

Návod na inštaláciu a obsluhu
Potrubné ventilátory CATA



DUCT IN-LINE

www.digester.info

cata

CATA ELECTRODOMESTICOS, S.L.

Blahoželáme Vám! Stali ste sa vlastníkom kvalitného potrubného ventilátora. Aby ste s Vaším novým prístrojom dosiahli čo najlepšie výsledky, odporúčame Vám pozorne si preštudovať nasledujúce pokyny.

Ventilátory radu DUCT IN-LINE

Tieto ventilátory CATA sú ideálnym riešením pre odťahové potrubia. Vysoký výkon a nízka hlučnosť zabezpečujú dokonalý transport vzduchu v potrubíach veľkých dĺžok do priemerov až 200 mm a umožňujú tak prácu aj v zberných potrubíach. Odsávací jednotka je umiestnená mimo vetraný priestor a rušenie hlukom je preto minimálne.

Ventilátory DUCT IN-LINE sa vyrábajú v nasledujúcich variantoch:

STANDART –spúšťa sa samostatným spínačom

TIMER –s časovačom /3-15 min./-po uplynutí nastaveného času autom. vypne

Tieto ventilátory sa ľahko inštalujú, majú vysokú odsávaciu schopnosť a nízku hlučnosť.

INŠTALÁCIA

Ventilátor sa vkladá do odťahového potrubia na vhodnom mieste prístupnom montáži aj údržbe. Ventilátor môže pracovať v horizontálnej aj vertikálnej polohe podľa potreby. **POZOR! Neinštalujte ventilátor do komínov, vzduchotechnických potrubí klimatizácie a do teplovzdušného potrubia.** Pred inštaláciou zariadenia sa zoznámte s miestnymi predpismi týkajúcimi sa vypúšťaného vzduchu a vyžiadajte si súhlas správcu budovy. V blízkosti ventilátora by sa nemalo pracovať s otvoreným ohňom a treba preveriť blízkosť plynových rozvodov. Vylúčené je použitie v explozívnom prostredí a pri teplotách nad 60°C. Ventilátor nepôsobí rušenie rádiového ani televízneho signálu.

PRACOVNÝ POSTUP

Pred započatím inštalácie uistite, či:

-ventilátor nie je poškodený

-sa v telese ventilátora nenachádza cudzie teleso

-je možné ventilátorom voľne otáčať rukou

1. Povoľte obe skrutky (D), odklopte spony (E) a vyberte teleso (F) z držiakov (H) na stojane (G) /obr.2./

2. Inštalujte stojan na vybrané miesto - priložte stojan na vybrané miesto a vyznačte montážne otvory.

Vyvrťajte 4 otvory vrtákom s priemerom 6 mm. Upevnite stojan pomocou priložených hmoždínok a skrutiek.

Odporúčame prístroj inštalovať vo vzdialenosti min. 1 m od ohybu potrubia a od najbližšieho nasávacieho alebo výfukového otvoru.

3. Pripojte rúry (A) a (B) k prírubám ventilátora (I) -na upevnenie použite uťahovacie spony alebo trvanlivú lepiacu pásku. /obr. 2./

Pre dosiahnutie maximálnej účinnosti zariadenia je dôležité aby potrubie a príruby ventilátora mali zodpovedajúci priemer.

4. Vložte teleso (F) späť do držiaku (H) na pôvodné miesto a to tak, aby smer prúdenia vzduchu označený šípkami (J) zodpovedal Vaším požiadavkám. Priklopte spony (E) a dotiahnite skrutky (D) /obr.2./

POZOR! Dbajte na to, aby po inštalácii nebol prístup k pohyblivým častiam.

Dbajte na správnu dĺžku zasunutia potrubia do príruby, aby konce potrubia nezasahovali až k lopatkám ventilátora a pri zapnutí prístroja nedošlo k ich poškodeniu potrubím.

Nie je potrebné uzemnenie, nakoľko odsávač má dvojité izoláciu. (trieda II.) Elektrické zapojenie musí byť prevedené podľa príslušných noriem. Pred čistením je potrebné odpojiť odsávač od hlavného prívodu!

ELEKTRICKÉ ZAPOJENIE

Inštalácia by mala byť prevedená pod dohľadom kvalifikovanej firmy (osoby) alebo prevedená odbornou firmou (osobou) s príslušnou kvalifikáciou. Ventilátory radu DUCT IN-LINE sa pripájajú k jednofázovej sieti s napätím a frekvenciou uvedenými na štítku ventilátora.

Elektrické pripojenie sa prevádza cez dvojpólový vypínač s minimálnou vzdialenosťou rozpojených kontaktov 3 mm.

Odsávač by mal byť pripojený nastálo dvojžilovým káblom s minimálnym

prierezom 1 mm² a max. prierezom 1,5 mm² určeným na trvalú inštaláciu v pevnom kanáli alebo inštaláčnej lište. Nie je potrebné uzemnenie, nakoľko odsávač má dvojité izoláciu. (trieda II.)

Zapojenie prístroja

1. Povoľte 4 skrutky (K) a zložte kryt svorkovnice (M) /obr.2./.

2. Vyrežte otvor v gumovej priechodke (O) podľa priemeru /obr.2. a 3./

3. Prepojenie uskutočnite podľa návodu nižšie :

Model DUCT IN LINE 100/270, DUCT IN LINE 125/320, DUCT IN LINE 150/560

-ak chcete využiť možnosť prepínania rýchlostí medzi vysokou a nízkou, zapojte podľa schémy na obr. 3.a 4.

-pokiaľ chcete len nízku rýchlosť zapojte podľa obr. 5.

-pokiaľ chcete len vysokú rýchlosť, zapojte podľa obr. 6.

Model DUCT IN LINE 200/910

-ak chcete využiť možnosť prepínania rýchlostí medzi vysokou a nízkou, zapojte podľa schémy na obr. 3.a 4.

-pokiaľ chcete len nízku rýchlosť, zapojte podľa obr. 5.

Pokiaľ chcete len strednú rýchlosť, zapojte podľa obr. 6.

-pokiaľ chcete len vysokú rýchlosť, zapojte podľa obr. 10.

Modely s timerom

Z výroby je časovač nastavený len pre vysokú rýchlosť

Časovač pre vysokú rýchlosť

Vid' obr. 7. a 8.

Časovač pre nízku rýchlosť

Pokiaľ chcete, môžete nastaviť časovač pre nízku rýchlosť a ponechať vysokú rýchlosť bez časovača, Zmenu vykonajte nasledovne (obr.7.):

1. odpojte vodiče 6M, 8 a 6T

2. pripojte vodič 8 k S, Pripojte vodič 6M k N2

3. Pripojte vodič 6T k N1. Na obr.8. a 9. vidíte príslušné zapojenie. Otáčaním ovládacieho prvku časovača (U) v smere hodinových ručičiek sa predlžuje doba chodu (3-15 min.)

Na záver uvoľnite 2 skrutky (P) a zaistite prívodný kábel káblou príchytkou (R). Dotiahnite 2 skrutky (P) (obr.3.)

Nasadte kryt svorkovnice (M) a dotiahnite skrutky (K) (obr.2.)

ÚDRŽBA A SERVIS

-Pred zahájením akýchkoľvek prác odpojte zariadenie, aby ste zabránili úrazu el. prúdom. Pri akejkoľvek údržbe s výminkou vonk. čistenia je potrebné vybrať teleso z držiaku, ako v prípade inštalácie /bod č.1.ods.PRACOVNÝ POSTUP/ Ďalej je potrebné odložiť oba bočné diely telesa (V) podľa nasledovných krokov (viď tiež obr.11.):

1. Uvoľnite skrutku (X)

2. Mierne pootočte bočný diel (V) proti smeru hod. ručičiek tak, aby sa uvoľnil bajonetový záмок (šípka 1).

3. Vytiahnite bočný diel (V) (šípka 2.)

Motor, ventilátor a všetky komponenty je nutné pravidelne kontrolovať, či nie sú znečistené alebo poškodené. Pravidelnosť kontrol závisí od intenzity používania a podmienok prevádzky.

Počas údržby je potrebné odstrániť nečistoty z lopatiek turbíny a vnútorných častí vzduchových kanálov, ktoré môžu mať neg. vplyv na prúdenie vzduchu a spôsobiť poškodenie motora. Na čistenie používajte navlhčené mäkké tkaniny, nie rozpúšťadlá alebo agresívne čističe. Zariadenie nesmie byť ponorené do vody.

Ložiská motora nevyžadujú žiadnu údržbu.

Po vykonaní údržby znovu zostavte bočné diely telesa (V) podľa krokov 1,2, a 3 tohto odseku v obrátenom poradí. Na záver nasadte teleso do držiaku, ako je popísané v bode 4. odseku PRACOVNÝ POSTUP.

UPOZORNENIE

Prístroj je určený na domáce použitie, nie pre komerčné ani priemyselné použitie.

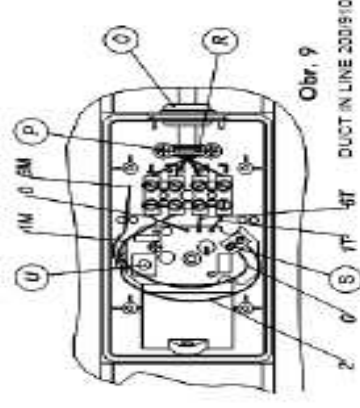
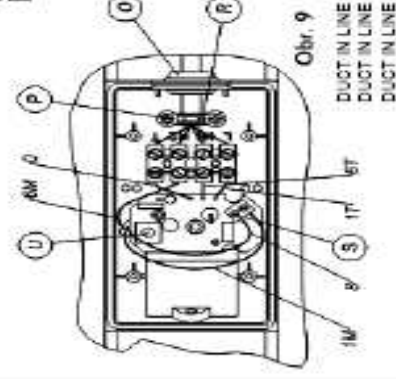
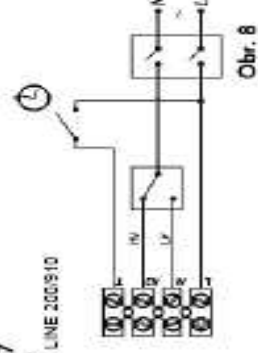
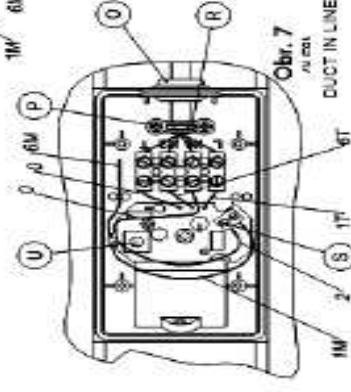
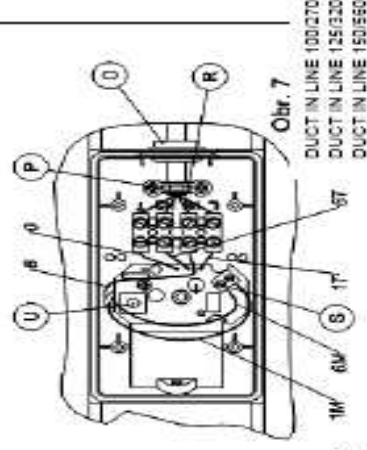
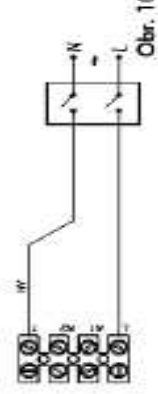
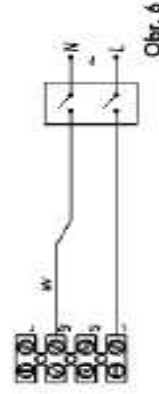
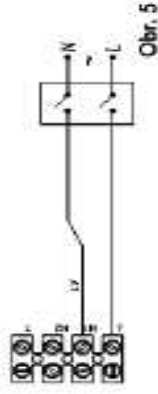
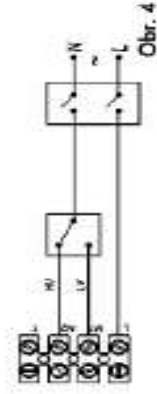
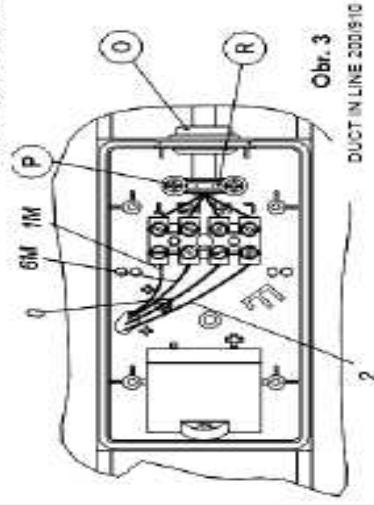
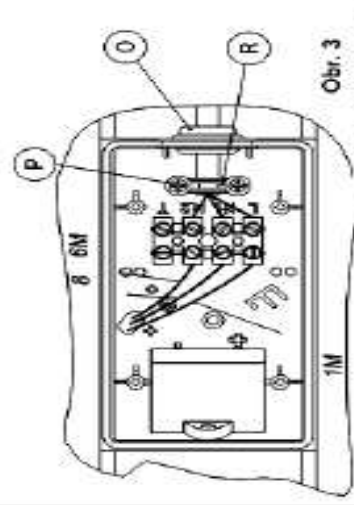
Výrobca odmieta všetku zodpovednosť v prípadoch, kedy nebol dodržaný návod na inštaláciu, údržbu a

používanie ventilátora. V prípade poškodenia prívodného kábla musí byť tento vymenený len oficiálnym servisom!

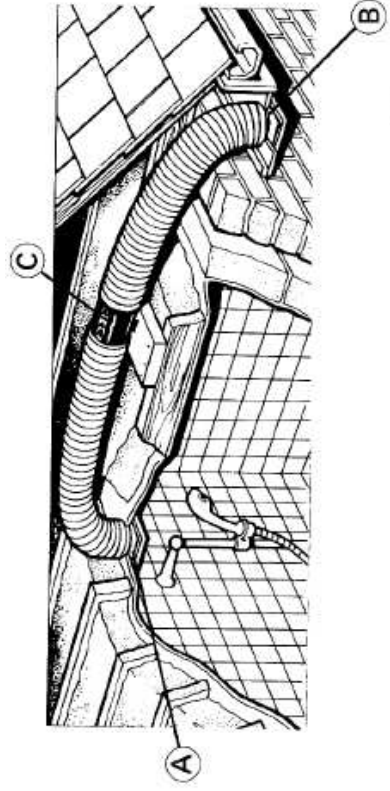
Elektrické zapojenie zverte pracovníkom s elektrotechnickou kvalifikáciou a v prípade reklamácie doložte potvrdenie o odbornej montáži.

OBAL

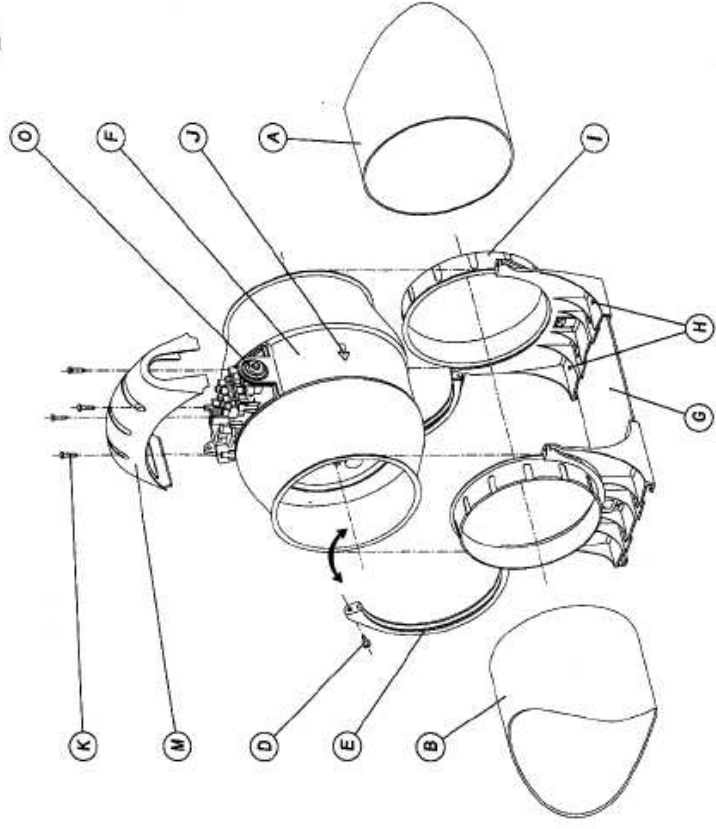
Vo vlastnom záujme (z dôvodov ľahšej prepravy poštou) si po dobu záruky odložte originálny obal. Nepotrebný obal odovzdajte do zberu alebo vhodte do kontajneru s triedeným odpadom.



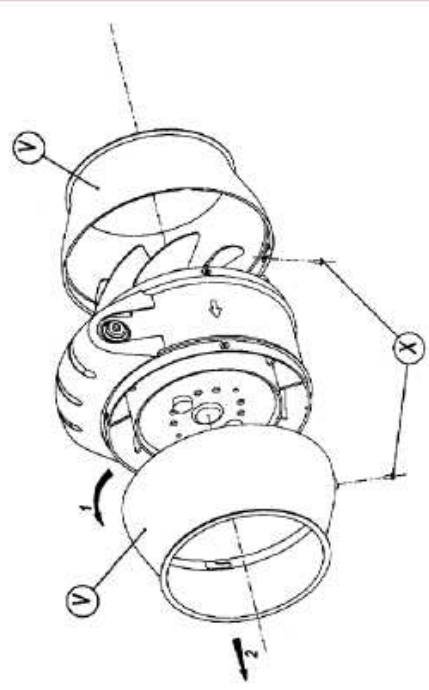
- 0 černá
- 1M, 1T hnědá
- 6M, 6T modrá
- 8 šedá
- 2 červená



Obr. 1



Obr. 2



Obr. 11