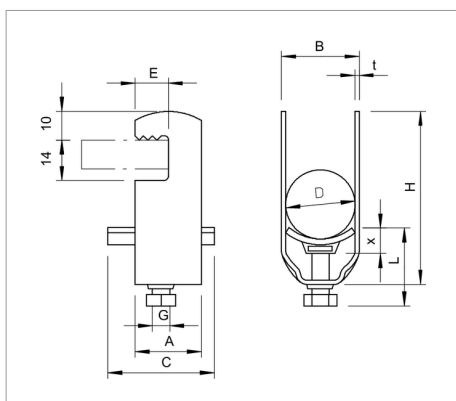


List technických údajov

Třmenová příchytka, jednoduchá, plastová přitlačná opěrka



Pro plochou ocel, úhelníky a ocel U o tloušťce 4 - 12 mm.
 Příchytka a šroub z oceli žárově zinkované ponorem.
 Přitlačná opěrka z polypropylénu, bezhalogenová, světle šedá RAL 7035.



Typ	Rozsah upínání D mm	Bal. kus	Hmotnost kg/100 ks	Obj. č.
2056F 12 FT	8 - 12	100	3.700	1169122
2056F 16 FT	12 - 16	100	3.900	1169165
2056F 22 FT	16 - 22	100	4.500	1169211
2056F 28 FT	22 - 28	100	6.000	1169289
2056F 34 FT	28 - 34	100	8.000	1169343
2056F 40 FT	34 - 40	100	8.500	1169408
2056F 46 FT	40 - 46	100	10.600	1169467
2056F 52 FT	46 - 52	100	11.700	1169521
2056F 58 FT	52 - 58	100	13.050	1169580
2056F 64 FT	58 - 64	100	14.800	1169645
2056F 70 FT	64 - 70	50	17.700	1169696
2056F 76 FT	70 - 76	25	20.600	1169769
2056F 82 FT	76 - 82	25	22.000	1169823
2056F 90 FT	82 - 90	25	26.200	1169904

St Ocel

FT žárově zinkováno ponorem

€/10



Legenda



Plochá ocel



Ocel U



Communautés Européennes, ES Prohlášení shody dle směrnic EU