



L22S



Intelligent technology

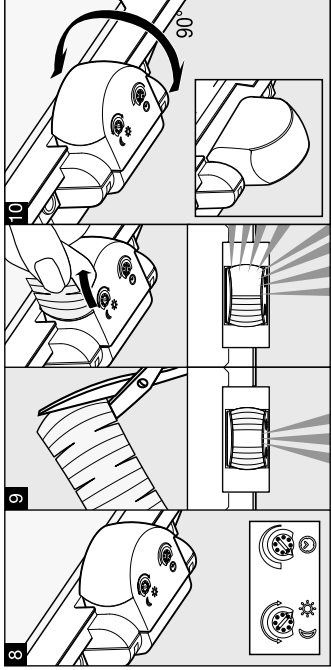
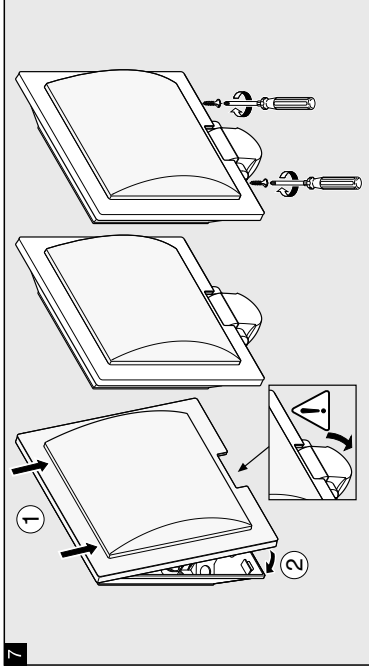
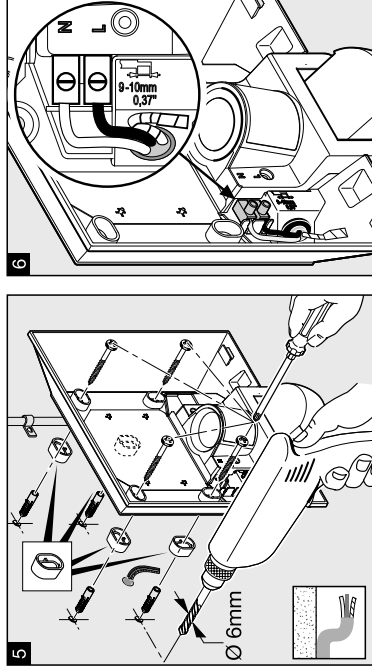
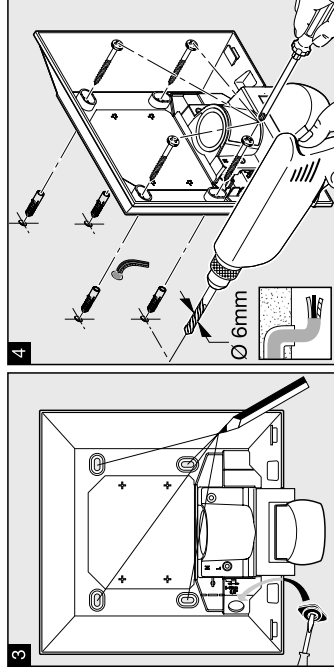
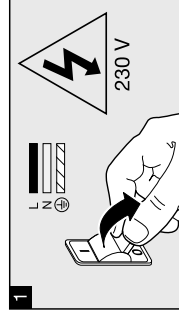
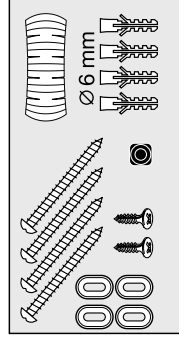
Information

L20S
L22S

L20S

DE	GB	FR	NL	IT	ES	PT	SE	DK	FI	NO	GR	TR
HU	CZ	SK	PL	RO	SI	HR	EE	LT	LV	RU		

	L 20 S: 250 x 230 x 85 mm L 22 S: 286 x 162 x 88 mm		max. 60 W / E27
	2 m		IP 44
	180°		2-2000 Lux
	max. 10 m		8 s - 35 min
	220-240 V, 50/60 Hz		-20 °C / +40 °C



Princíp

Pohyb zapína svietlo. Pre vaše pohodlie, pre vašu bezpečnosť. Zabudovaný pyro-elektrický infračervený detektor sníma neviditeľné tepelné žiarenie pohybujúcich sa telies (osoby, zvieratá atď.). Takto zachytené tepelné žiarenie sa elektricky prevádza a zapína svetlo. Čez prekážky, ako napr. múry alebo sklenené tabule, sa tepelné žiarenie nerozpozná, a preto teda neodjde k zapnutiu.

Bezpečnostné pokyny

- Pri montáži musí byť pripojené elektrické vedenie bez napätia. Preto je potrebné najskôr vypnúť elektrický prúd a skontrolovať bezpečnosť pomocou skúšobky napätia.
- Pri inštalácii prístroja ide o prácu na sietovom napätí. Musí ju preto vykonať odborné spôsobilá osoba v súlade s inštaláčnymi predpismi a podmienkami pre pripojenie platnými v danej krajine (DE-VDE 0100, AT-ÖVE-NORM E8001-1, CH-SEV 1000).
- Používajte iba originálne náhradné diely.
- Prístroj sami nerozkladajte. Opravy smie vykonávať iba autorizovaný servis.

Pokyny pre inštaláciu

(Príklad zobrazený na výrobku L 20 S)
L = vodič vedení elektrický prúd (väčšinou čierny alebo hnedý), N = neutrálny vodič (väčšinou modrý), PE = prípadný ochranný vodič (zelaný/žltý)
Pozor: PE ochranný vodič, ak je k dispozícii, zložíte lepiacou páskou.

- 4 pripojka s nadmieňkovým vedením cez distančný držiak.
- 5 pripojka s nadmieňkovým vedením.

Pozor: Na sietový prúd sa môže samozrejme namontovať sietový spínač na zapínanie a vypínanie. Dôležité: Zmena pripojok môže viesť k poškodeniu prístroja. Dbajte na to, že svietidlo musí byť istené ističom vedenia 10 A.

Funkcia

Nastavenie stmievania (nastavenie z výroby: prevádzka pri dennom svetle 2000 lx):
Plynulo nastavíteň práh citlivosti senzora 2 – 2000 lx.
Regulátor nastavený na ☉ = prevádzka pri dennom svetle cca 2000 lx.
Regulátor nastavený na ☁ = prevádzka pri stmievaní cca 2 h.
Pre nastavenie oblasti snímania pri dennom svetle treba nastavovací regulátor nastaviť na ☉ (prevádzka pri dennom svetle).

Nastavenie času (nastavenie z výroby: 8 s):

Plynulo nastavíteň dĺžku svietenia od 8 s do 35 min.
Nastavovací regulátor – najkratší čas (8 s)
Nastavovací regulátor – najdlhší čas (35 min.)
Pri nastavovaní rozsahu snímania odporúčame zvoliť najkratší čas.

Nastavenie oblasti snímania

☉ pomocou krytej nálepky, napr. na vymedzenie chodníkov alebo susediacich pozemkov
☁ dosah 2 – 10 m, otočením soškovky senzora o 90°.

Prevádzkové ponuchy (Ponucha / Príčina ↔ Napráva)

Chyba napätie, chýbajúca poistka, svietidlo nie je zapnuté ↔ vymažte poistku, zapnite sietový spínač, skontrolujte vedenie pomocou skúšobky napätia.
Svetlo sa nezapína / prostredie je príliš svetlé ↔ počkajte na oslabenie prahu citlivosti alebo nastavte svietidlo / chýbajúci svetelný zdroj ↔ vymažte svietidlo / zmeňte svetelný zdroj / sietový spínač vypnutý ↔ zapnite spínač / oblasť snímania nie je nastavená cieleno ↔ nastavte svetelnú nástranu / svetlo sa nevyvíja / ťvrdý pohyb v oblasti snímania ↔ zmeňte oblasť. Svetlo sa zapína neželane / sníma napr. autá na ulici ↔ presuňte oblasť, senzor dole do iného smeru. Zmena dosahu / né teploty v okolitom prostredí ↔ v prípade chladu skráťte dosah senzora jeho otočením do iného smeru, v prípade tepla nastavte senzor na vyššiu hodnotu.

Zneškodnenie

Elektrické zariadenia, príslušenstvo a obaly odovzdajte na ekologickú recykláciu.
Elektrické zariadenia nevyhadzujte do komunálneho odpadu!

Iba pre krajinu EÚ:

Podľa platnej európskej smernice o odpade z elektrických a elektronických zariadení a jej implementácie do národnej legislatívy sa musia nepoužívané elektrické a elektronické zariadenia zbierať separovane a odovzdať na ekologickú recykláciu.

Záruka funkčnosti

Tento výrobok spoločnosť Steinell bol vyrobený s maximálnou dôslednosťou, skontrolovaný z hľadiska funkčnosti a bezpečnosti podľa platných predpisov a následne podrobený náhodnej kontrole. Steinell preberá záruku bezchybného stavu a funkčnosti. Záručná doba je 36 mesiacov a začína plynúť dňom predaja spotrebiteľovi. Odstúpenie neodostáva, ktoré vyplývajú z chyby materiálu alebo výrobného chyby, záručné plnenie sa uskutočňuje opravou alebo výmenou chýbajúcich dielov podľa nášho uváženia. Záručné plnenie sa nevzťahuje na poškodenie opotrebovaných dielov ani na škody a neodostáva, ktoré vzniknú nesprávnym zaošhadzovaním alebo údržbou. Ďalšie následné škody na cudzích veciach sú za záruku vylúčené. Záruka je platná len vtedy, ak sa nerozobrány prístroj s krátkym popisom chyby spolu s účtenkou alebo faktúrou (dátum kúpy a pečiatka predajcu) zašle riadne zabalený do príslušného servisu.

Servis

Po uplynutí záručnej doby alebo v prípade chyby, na ktoré sa nevzťahuje záruka, vykonáva opravy náš dielenský servis. Pošlite, prosím, dobre zabalený výrobok na adresu najbližšieho servisu.

3 ROKY ZÁRUKA VÝROBCU