

Philips LumiStreet BGP212/213/214, BGS212/213/214

Mounting instruction

Instructions de montage
Montageanleitung
Montage instruktio
Instruzioni di montaggio

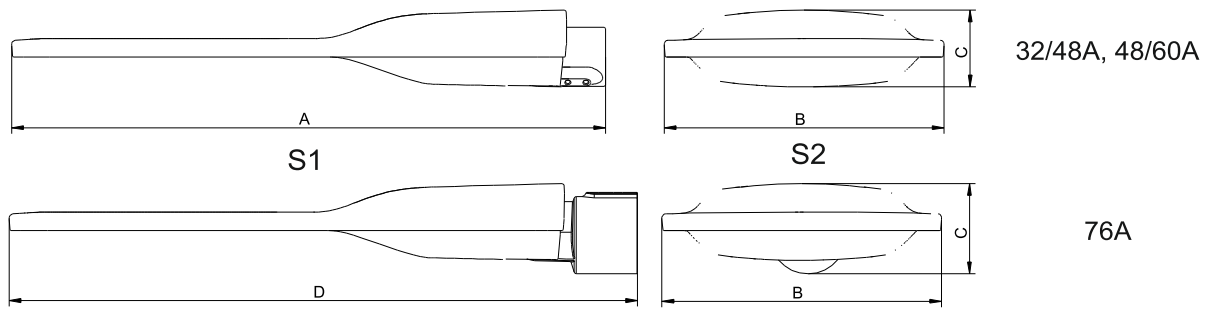
Instrucciones de montaje
Instruções de montagem
Monteringsinstruktioner
Monteringsvejledning

Kokoonpano- ja kiinnitysohjeet
Montaj yönergesi
Návod k montáži
Instrukcja montażu

Szerelési utasítások

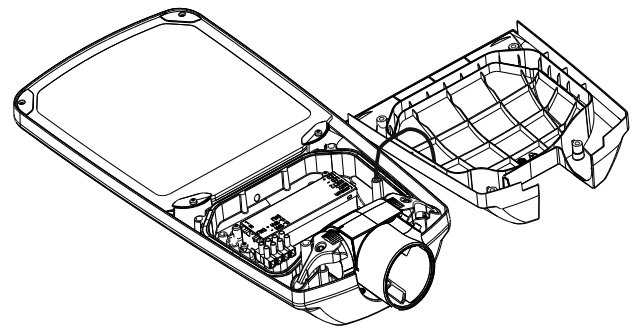
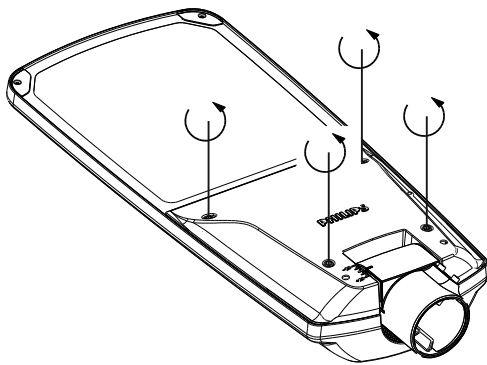
	LEDs	~220V...240V 50/60Hz					IEC EN60598	
	IP66	IK08	Disconnect before servicing Mette hors tension avant intervention Öffnen nur spannungsfrei Demonteren voor onderhoud Togliere tensione prima di fare manutenzione Desconectar antes de manipular Bryt strömmen före lampbyte		max 35°C -30°C min			

						740		830			
		kg	W +/-11%	Inrush current	MCB B 16A	kg	W +/-11%	W +/-11%	Inrush current	MCB B 16A	
212-C	ECO16	3,9	11	27A/290µs	18						
212-C	ECO24	3,9	17	27A/290µs	18						
212-C	ECO32	4,1	22	27A/290µs	18						
212-C	ECO33	4,1	23	27A/290µs	18						
212-C	ECO36	4,1	25	27A/290µs	18						
212-C	ECO39	4,1	28	27A/290µs	18						
212-C	ECO49	4,1	35	27A/290µs	18						
212-C	ECO52	4,5	38	45A/285µs	10						
212-C	ECO58	4,5	43	45A/285µs	10						
212-C	ECO65	4,5	47	45A/285µs	10						
212-C	ECO68	4,5	48	45A/285µs	10						
212-C	ECO72	4,5	52	45A/285µs	10						
212-C	ECO81	4,5	60	45A/285µs	10						
212-C	ECO82	4,5	61	45A/285µs	10						
213-C	ECO16	5	15	15A/360µs	23						
213-C	ECO24	5	22	27A/290µs	18						
213-C	ECO32	5	27	27A/290µs	18						
213-C	ECO33	5	28	27A/290µs	18						
213-C	ECO36	5	31,5	27A/290µs	18						
213-C	ECO39	5,6	32	45A/285µs	10						
213-C	ECO49	5,6	40	45A/285µs	10						
213-C	ECO52	5,6	42,5	45A/285µs	10						
213-C	ECO58	5,6	48,5	45A/285µs	10						
213-C	ECO65	5,6	55	45A/285µs	10						
213-C	ECO68	5,6	57	45A/285µs	10						
213-C	ECO72	5,6	63	45A/285µs	10						
213-C	ECO81	5,6	65	45A/285µs	10						
213-C	ECO94	5,6	74	45A/285µs	10						
213-C	ECO98	5,6	81	45A/285µs	10						
213-C	ECO115	5,6	95	45A/285µs	10						
213-C	ECO117	5,6	96	45A/285µs	10						
214-C	ECO65	8	55	46A/250µs	11						
214-C	ECO68	8	57	46A/250µs	11						
214-C	ECO72	8	63	46A/250µs	11						
214-C	ECO81	8	65	46A/250µs	11						
214-C	ECO94	8	74	46A/250µs	11						
214-C	ECO98	8	81	53A/300µs	9						
214-C	ECO115	8	95	53A/300µs	9						
214-C	ECO117	8	96	53A/300µs	9						
214-C	ECO120	8,1	106	53A/300µs	9						
214-C	ECO125	8,4	99	53A/300µs	9						
214-C	ECO140	8,7	116	53A/300µs	9						
214-C	ECO160	8,7	126	53A/300µs	9						
214-C	ECO170	9	138	53A/300µs	9						
212-4S	LED14	3,9	8	11	27A/290µs	18					
212-4S	LED18	3,9	11	14	27A/290µs	18					
212-4S	LED22	4,1	14	18	27A/290µs	18					
212-4S	LED27	4,1	16	20	27A/290µs	18					
212-4S	LED34	4,1	21	27	27A/290µs	18					
212-4S	LED39	4,1	24	31	27A/290µs	18					
212-4S	LED44	4,1	28	36	27A/290µs	18					
212-4S	LED49	4,5	32	-	27A/290µs	18					
212-4S	LED51	4,5	33	-	27A/290µs	18					
212-4S	LED56	4,5	36	-	27A/290µs	18					
213-4S	LED14	5,3	8	10	27A/290µs	18					
213-4S	LED18	5,3	12	15	27A/290µs	18					
213-4S	LED22	5,3	15	19	27A/290µs	18					
213-4S	LED27	5,3	18	22	27A/290µs	18					
213-4S	LED34	5,3	21	26	27A/290µs	18					
213-4S	LED39	5,8	24	29	27A/290µs	18					
213-4S	LED44	5,8	27	33	27A/290µs	18					
213-4S	LED49	5,8	30	38	45A/285µs	10					
213-4S	LED51	5,8	34	42	45A/285µs	10					
213-4S	LED56	5,8	40	46	45A/285µs	10					
213-4S	LED65	5,8	41	51	45A/285µs	10					
213-4S	LED75	5,8	44	57	45A/285µs	10					
213-4S	LED85	5,8	48	62	45A/285µs	10					
213-4S	LED89	5,8	52	62	45A/285µs	10					
213-4S	LED99	5,8	56	-	45A/285µs	10					
214-4S	LED64	8	61	79	46A/250µs	11					
214-4S	LED74	8	52	62	46A/250µs	11					
214-4S	LED84	8	61	73	46A/250µs	11					
214-4S	LED94	8,1	65	85	53A/300µs	9					
214-4S	LED109	8,1	77	87	53A/300µs	9					
214-4S	LED120	8,1	76	98	53A/300µs	9					
214-4S	LED139	8,1	90	122	53A/300µs	9					
214-4S	LED149	8,1	99	-	53A/300µs	9					



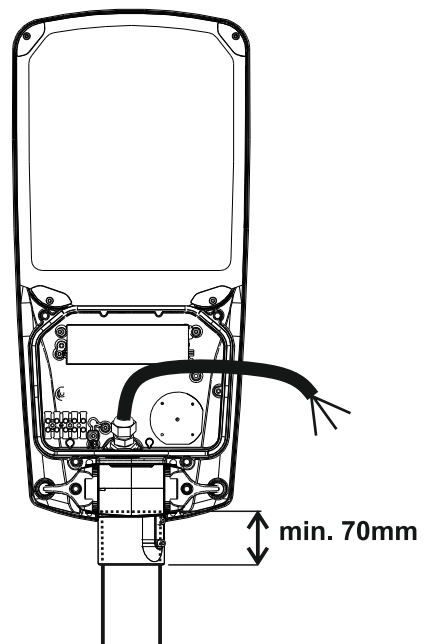
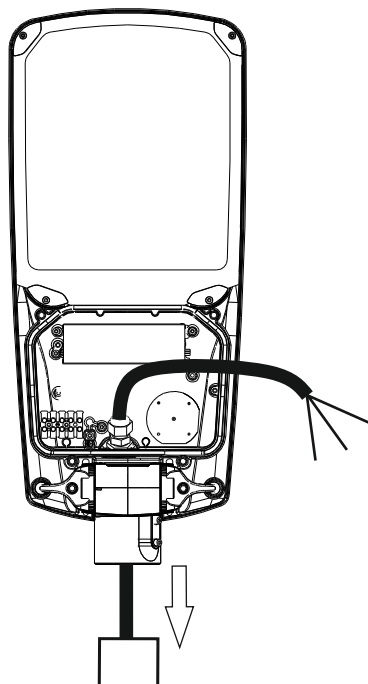
	BGP/BGS212	BGP/BGS213	BGP/BGS214
A [mm]	505	630	755
B [mm]	270	270	355
C [mm]	98	98	98
D [mm]	550	675	800
S1 [m ²]	0,03	0,033	0,037
S2 [m ²]	0,018	0,021	0,025

For version without cable

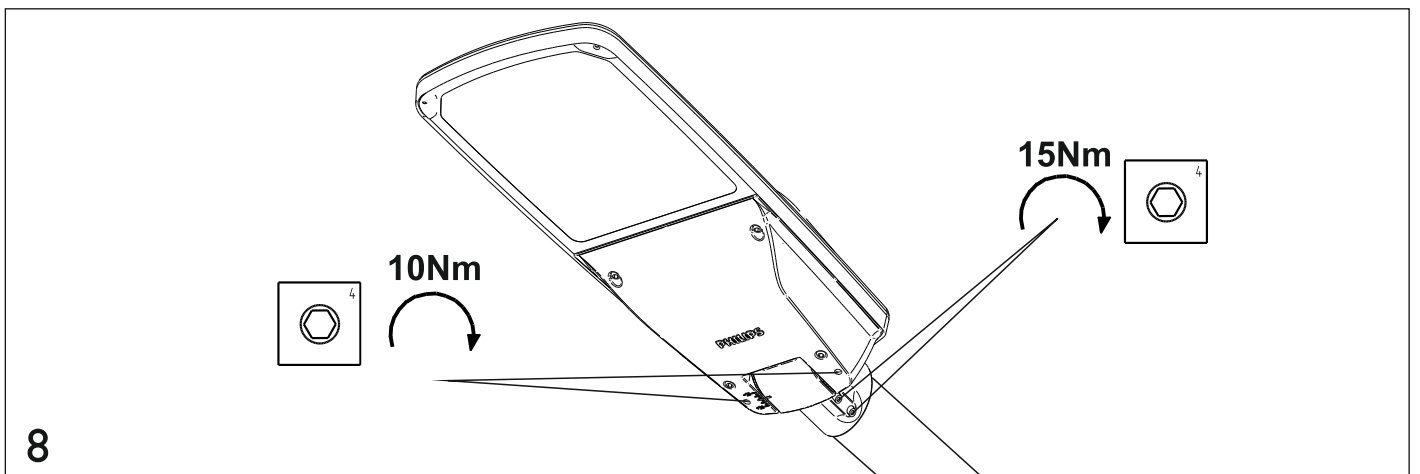
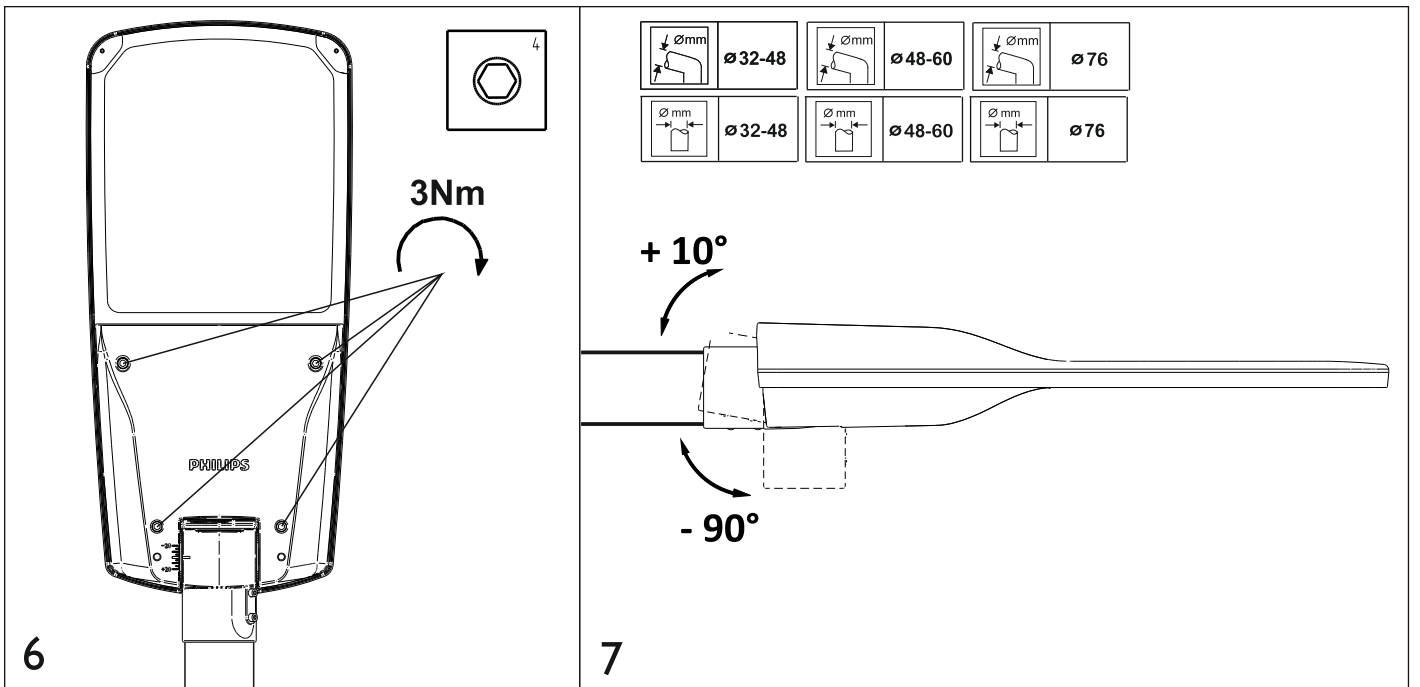
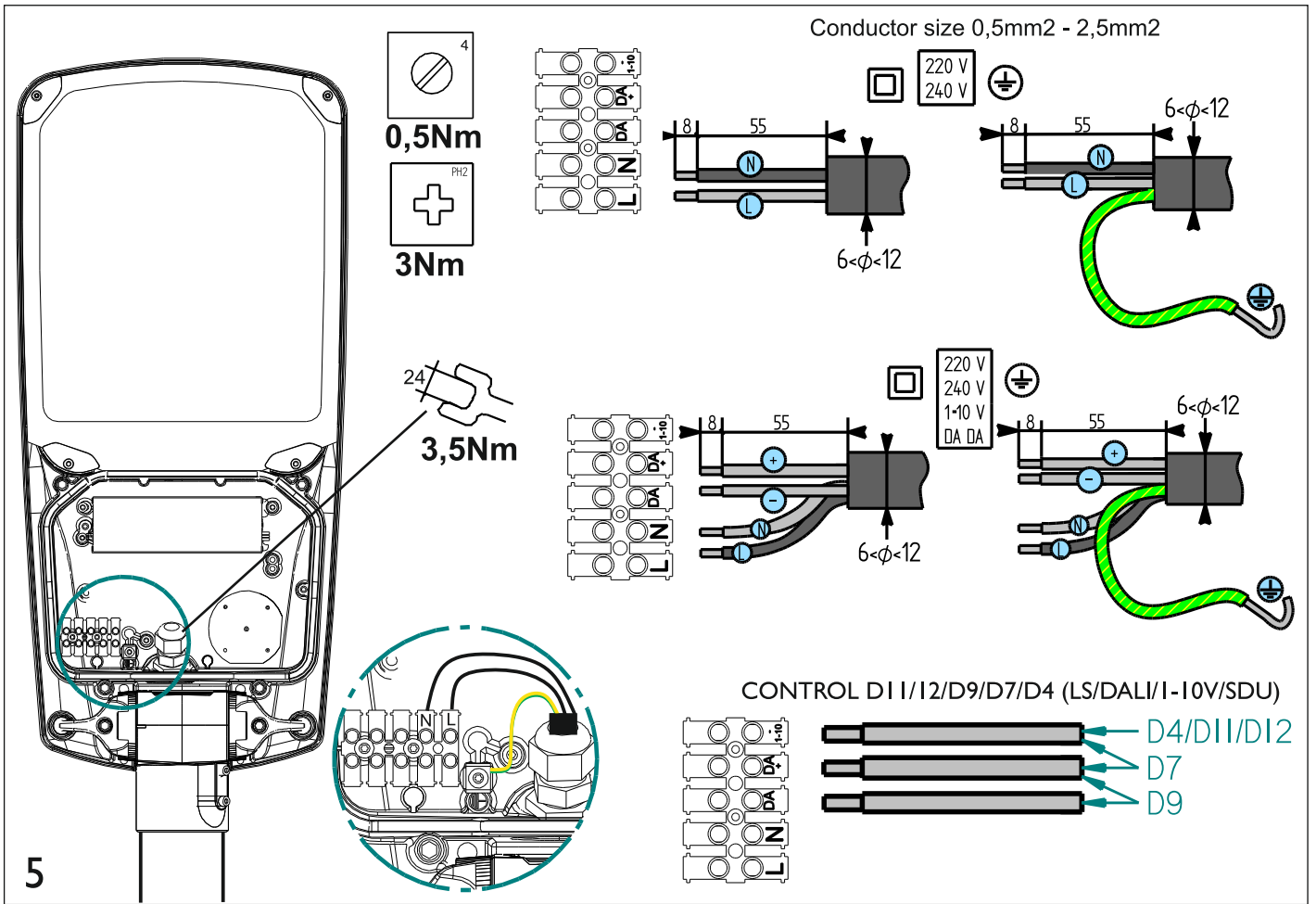


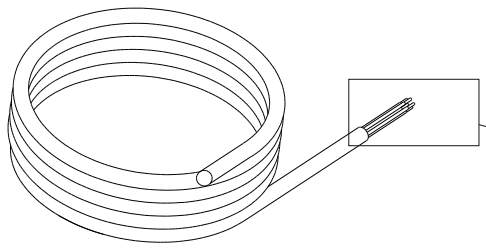
2

3

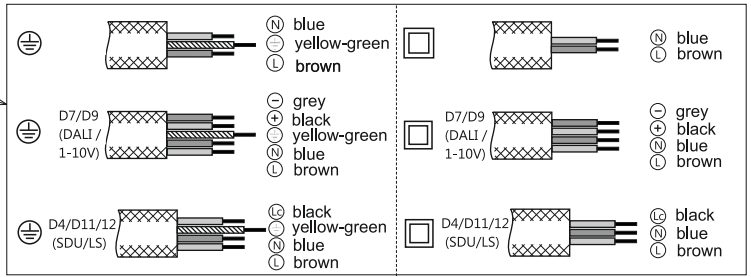


4

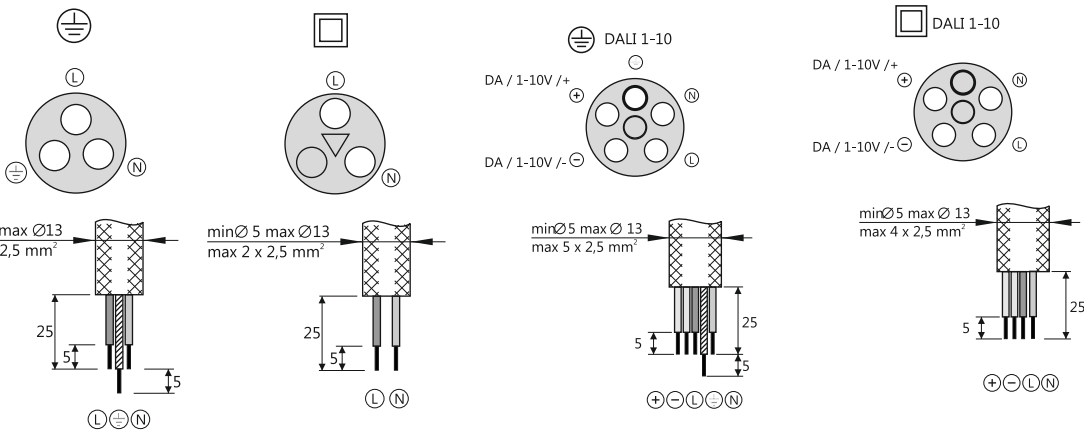
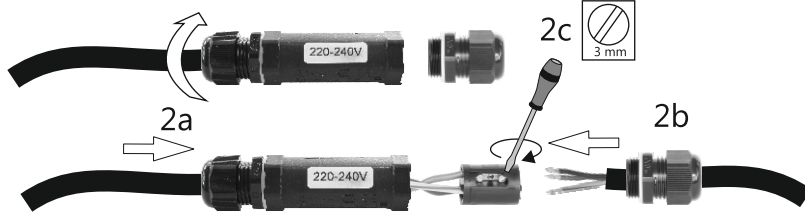




For version with cable



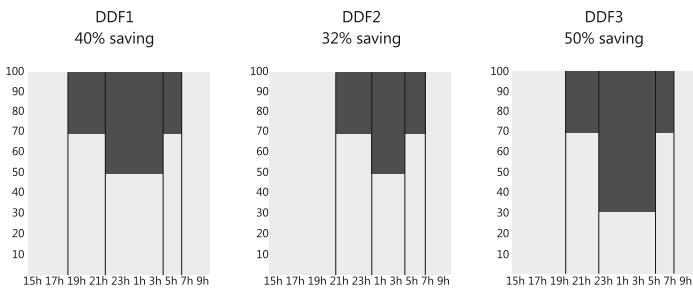
9



10

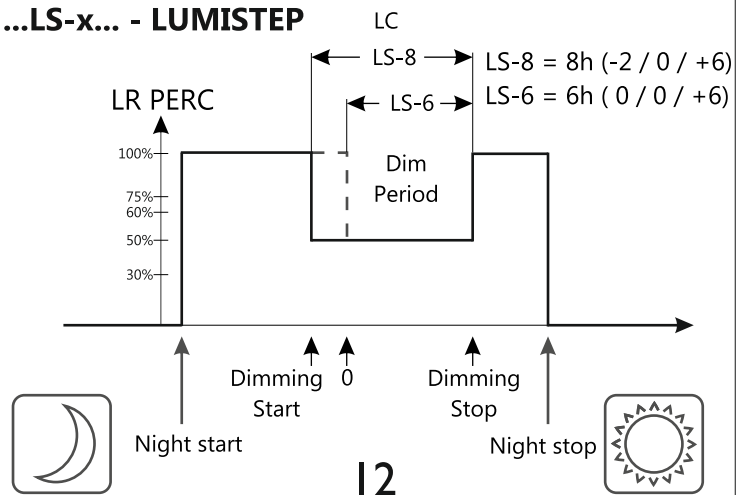


...DDFx... - DYNADIMMER



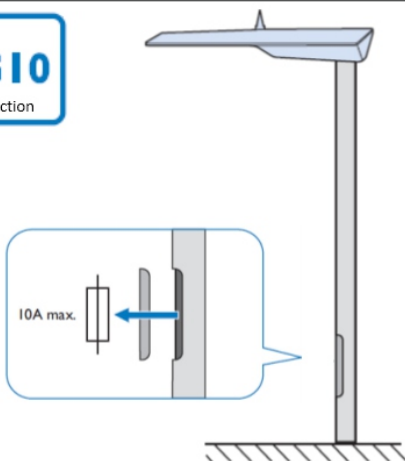
11

...LS-x... - LUMISTEP



12

SRGIO
10kV protection



13

