



SEZ
DOLNÝ KUBÍN



INŠTALAČNÉ ŠKATULE VÝVODKY

**PRODUKTOVÝ
KATALÓG**

TECHNICKÁ ČASŤ

Inštalačné škatule, rozvodky a svorkovnice

Bezpečnosť elektrických inštalácií v obytných a priemyselných stavbách je vo významnej miere ovplyvňovaná kvalitou použitých inštalačných rozvodov. Zatiaľ čo väčšina káblových rozvodov je chránená samozhášavým, halogénovým PVC, inštalačné škatule dostupné na trhu sú vyrábané z rôznych plastických materiálov s rôznymi mierami samozhášavosti.

Podľa oficiálnych štatistík Ministerstva vnútra SR, v priemere 14% požiarov spôsobených chybou vo vnútornom rozvode elektrickej energie má na svedomí nesprávne použitá inštalačná škatuľa. Je preto veľmi dôležité dbať na pokyny výrobcu týkajúce sa vhodnosti použitia konkrétneho produktu na konkrétny účel.

Montáž na horľavé povrchy

V SEZ si uvedomujeme zodpovednosť za Vašu bezpečnosť a preto sme dôsledne prepracovali informačný systém použiteľnosti našich inštalačných škatúl na rôzne triedy stavebných hmôt podľa horľavosti tak, ako ich klasifikuje STN 73 0823. Stavebné hmoty sú klasifikované nasledovne:

Porovnanie triedenia výrobkov podľa horľavosti a reakcie na oheň, pre SR.

STUPEŇ HORĽAVOSTI PODĽA STN 73 0862, STN 73 0861		KLASIFIKÁCIA PODĽA STN EN 13501-1	ROZDELENIE VÝROBKOV
A	NEHORĽAVÉ	A1	NEHORĽAVÉ
		A2 s1, d0	
B	NEĽAHKO HORĽAVÉ	OSTATNÉ A2, B	HORĽAVÉ
C1	ŤAŽKO HORĽAVÉ	C	
C2	STREDNE HORĽAVÉ	D, E	
C3	ĽAHKO HORĽAVÉ	F	

Prevod požiadaviek stupňov horľavosti na triedy reakcie na oheň pre stavebné výrobky, okrem podlahových krytín, pre ČR.

STUPEŇ HORĽAVOSTI (PODĽA PREDTÝM PLATNEJ ČSN 730862)		TRIEDA REAKCIE NA OHEŇ (PODĽA ČSN EN 13501-1)
A	NEHORĽAVÉ	A1
B	NEĽAHKO HORĽAVÉ	A2
C1	ŤAŽKO HORĽAVÉ	B
C2	STREDNE HORĽAVÉ	C ALEBO D
C3	ĽAHKO HORĽAVÉ	E ALEBO F

(Podrobné zatriedenie jednotlivých stavebných hmôt aj podľa ich obchodných názvov nájdete v technickej časti katalógu K2 Domové zásuvky a spínače.) Všetky inštalačné

škatule sú zatriedené podľa čl. 7.5.1 STN EN 60670-1, t.j. rozsah teplôt počas inštalácie od -5°C do $+60^{\circ}\text{C}$.

Elektroinštalačné škatule, ktoré obsahujú svorky alebo sú pripravené na ich montáž, zodpovedajú STN EN 60670-22.

Systém piktogramov pri každom výrobku jednoznačne určuje bezpečný spôsob montáže škatule do, resp. na rôzne stavebné hmoty. Piktogram s označením stupňa horľavosti v prázdnom krúžku označuje bezpečnosť montáže bez použitia tepelno-izolačnej podložky, piktogram s plným krúžkom označuje nutnosť použitia tepelno-izolačnej podložky podľa STN 33 2312.

Ak sa budete riadiť informáciami v našom katalógu, môžete predísť komplikáciám a budete mať istotu, že Vám naše produkty budú dlho a spoľahlivo slúžiť.

Použitie materiály

Pri konštrukcii našich výrobkov vychádzame z našich dlhoročných skúseností a aj z požiadaviek našich zákazníkov. Rešpektujeme požiadavky na maximálnu kvalitu, ochranu životného prostredia ale aj na rozpočtové obmedzenia. Použité materiály preto obsahujú:

- termoset (bakelit);
- samozhášavý polyamid 6;
- samozhášavé halogénové PVC;
- horľavý polystyrén;
- horľavý PP;

Odolnosť materiálov

Vonkajšie časti výrobkov a izolačné časti nesúce živé časti musia byť odolné proti nadmernému teplu a horeniu.

Splnenie požiadavky sa kontroluje skúškou žeravým drôtom uvedenou v IEC 60695-2-11, ktorá je opísaná v technickej časti katalógu K1 Priemyselné zásuvky a vidlice. Minimálna odolnosť voči účinkom žeravého drôtu je 650°C pre kryty z izolačného materiálu a 850°C pre izolačné časti nesúce živé časti a pre izolačné časti škatúl do dutých stien.

Výrobky určené pre montáž na horľavý podklad, triedy horľavosti B, C1, C2, C3 sú takto v katalógu označené príslušným piktogramom.

Výrobky, ktoré sú vyrábané z horľavých materiálov sú identifikované nasledovne:

- majú na sebe vylisovaný text: „Materiál nie je samozhášavý.“ (jedná sa o škatule pod omietku 6400-10, 6400-2xx, 6400-4x) alebo
- sú vyrobené z plastu oranžovej farby a v popise produktu v katalógu je pri nich nasledujúci piktogram:



Použitie inštalčných škatúl v rôznych prostrediach

Naše inštalčné škatule sú vhodné pre prostredie s výkyvom teplôt od $-10\text{ }^{\circ}\text{C}$ do $+40\text{ }^{\circ}\text{C}$ a relatívnou vlhkosťou 90%.

Škatuľová rozvodka 6455-3x

Škatuľová rozvodka 6455-3x (IP54) je doplnením produktovej rady „ACIDUR“. Hlavnými benefitmi sú:

- ° zaklapávacie viečko znižujúce čas otvorenia škatule o 90%;
- ° prevedenie so skrutkovými svorkami alebo bez nich (prázdna škatula) vhodné na použitie bezskrutkových svoriek BS;
- ° v prípade, že nepotrebujete dosiahnuť stupeň krytia IP67 vám rozvodka v plnej miere nahradí obľúbený model 6455-1x/P.

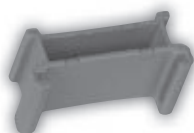
Prístrojová škatuľa pod omietku 6400-5x

Kruhová prístrojová škatuľa je vyrobená z polypropilénu. Škatuľa má dva nálisčky na upevnenie prístrojov (zásuvky, vypínače). V plaste má predlisovaných 8 otvorov pre elektroinštalčné trúbky $\varnothing 18$. Na dne škatule sa nachádzajú dva otvory $\varnothing 19$ a jeden otvor pre plochý vodič.

Škatula je určená pre elektroinštalácie do 400V. Služi na montáž elektroinštalčných prístrojov. Škatula je napájateľná horizontálne aj vertikálne. Rozdielne osové vzdialenosti je možné dosiahnuť pomocou spojky PR-10, ktorá mení osovú vzdialenosť o 10 mm. Osová vzdialenosť napojených škatúl bez spojky je 71 mm.

Napojené škatule bez spojok a s osovou vzdialenosťou 71 mm odporúčame montovať pod štandardné 2, 3 a viacrámkiky. Pri napojení pomocou jednej spojky, získame osovú vzdialenosť 81 mm, ktorá je vhodná na montáž pod sólo spínače a zásuvky typu TANGO. Napojením škatúl pomocou 2 spojok získame osovú vzdialenosť 91 mm, ktorá umožňuje nezávislú montáž drevených zásuviek a spínačov série LXD, LXDA a FT z nášho výrobného sortimentu.

Škatuľa sa dodáva v dvoch prevedeniach: 6400-50 je bez skrutiek a 6400-51 je dodávaná s dvoma skrutkami na upevnenie prístroja.



PR 10

Odbočovacie škatule 6410-x0 (IP 54)

Škatule nadväzujú na európske trendy v realizácii elektrických rozvodov: ucelený rad „mäkkých“ odbočovacích škatúl v troch veľkostiach s funkciou napájania do zostáv podľa vašich potrieb. Vyznačujú sa nasledovnými výhodami:

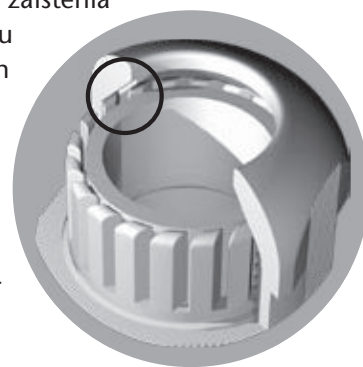
- ° zaklapávacie viečka a vývodné membrány zabezpečujú stupeň krytia – IP54;

- ° klenba veka zabezpečuje veľký vnútorný priestor pre vaše káblové rozvody;
- ° nastavovacie elementy umožňujú jednoduché napájanie zostáv škatúl;
- ° veľké množstvo membránových vývodových otvorov po celom obvode;
- ° otvory pre odpad zrazenej vody je potrebné odrezáť zo spodnej strany.

Tesniace vývodky s metrickým závitom

Naša ponuka metrických vývodiek: TV-M12, TV-M16, TV-M20, TV-M25, TV-M32, TV-M40, TV-M50, TV-M63 má nasledovné parametre a výhody:

- ° konštrukcia vývodky s pružnými lamelami implementuje antivibračný systém, ktorý je zárukou vysokej spoľahlivosti utesnenia a zaistenia kábla proti samovoľnému uvoľneniu aj v náročných podmienkach použitia;
- ° stupeň krytia IP68 bez tesniacej podložky TP-Mx na hladkom a rovnom povrchu;
- ° použitie bezhalogénového plastu aj pri tesnení;
- ° teplotný rozsah použitia je od $-20\text{ }^{\circ}\text{C}$ do $+80\text{ }^{\circ}\text{C}$.



Príslušenstvo pre elektroinštalácie

- ° séria viazacích pásk odolných voči UV žiareniu TKUV;
- ° zatĺkacie hmoždinky s viazacou páskou USMPK, ktoré odstraňujú nutnosť použitia kovových skrutiek do hmoždinek;
- ° káblové príchytky UP;
- ° kotviace podložky VCU.































Novinky

Káblové spojky SP2,5 a SP6 slúžia na spojenie viacžilových káblov v pevnej elektrickej inštalácii. Káblová spojka SP35 slúži na spojenie jednožilového kábla. Sú použiteľné na spojenie káblov v prípade poruchy kábla (prerušenie žily), potreby predĺženia kábla a pod. Sú určené na použitie pre pevné uloženie káblov v káblovom kanále alebo žľabe, pre káble zavesené na strope a pre káble pevne uložené pod omietkou. Svorky káblovej spojky sú navrhnuté na pripojenie tuhých vodičov. Sú určené do prostredia s teplotným rozsahom od $-25\text{ }^{\circ}\text{C}$ do $+40\text{ }^{\circ}\text{C}$.









Legenda kódov farieb v typovom označení = y

- 0 prírodná 2 sivá 3 čierna

Legenda symbolov použitých v katalógu

	Viečko škatule		Materiál – polypropylén
	Škatulová svorkovnica (napr. údaj 3/4 znamená počet svoriek pre daný pól/počet skrutiek vo svorke)		Materiál – polyamid
	Vývodka		Materiál – polyetylén
	Pružná vývodka		Materiál – polyvinylchlorid
	Montážna skrutka ako doplňujúci dielec		Materiál – ABS
	Tesniaca skrutka		Materiál – polystyrén
	Tesniaca zátka		Materiál – styrén-akrylonitril
	Utesňovací rozsah		Materiál – termoset
	Upevňovací stĺpik pre škatulové svorkovnice päťpólove		Materiál – guma
	Montáž na povrch triedy A až C3 podľa STN 73 0823 (bez podložky)		Pevný vodič 4 mm ²
	Montáž na povrch triedy B až C3 podľa STN 73 0823 s nutnou podložkou		Fázový vodič
	Škatuľa bola overená pre montáž na horľavý povrch podľa STN 33 2312		Neutrálny vodič
			Ochranný vodič
			Materiál nie je samozhášavý
			Materiál je samozhášavý
			Výrobok určený pre montáž do dutých priečok
			Odolnosť v teste žeravým drôtom do 850 °C
			Odolnosť v teste žeravým drôtom do 650 °C

Prehľad vlastností plastických hmôt použitých vo výrobkoch skupiny K4

Legenda: • odolný • čiastočne odolný × neodolný		Slabé kyseliny	Silné kyseliny	Slabý ľuh	Silný ľuh	Alkohol	Benzín	Benzén	Minerálny olej	Motorová nafta	Čpavok	Rastlinné tuky	Živočíšne tuky	Obsahuje halogény ťažké kovy, PVC *	Odolnosť voči horeniu UL 94 / ľhový horák **	Maximálna teplota okolia krátkodobá (1. hod)	Teplotné rozmedzie trvalé
6400H-2x1/3; KUP 68 SK; KUP 68 LA/x SK; KUP 68H-2x1/3 SK; 6455-xxP/y; 6400-2x1/3; 6400-4x; 6400-10; 6400-5x		•	•	•	•	•	•	×	•	•	•	•	•	nie	HB (650)	120	(-30; +100)
6484-01; 6303-13 P1, 15 P; 6304-15; 6304-10, 11; 6304-2x; SP-x; TV-Mxx; V 082; V 120; 6400-31; 6484-x0; 6455-3x; 6457-xx		•	×	•	•	•	•	•	•	•	•	•	•	nie	V0 (960)	180	(-40; +100)
spodok škatule 6410-x0		•	•	•	•	•	•	×	•	•	•	•	•	áno	V2 (960)	100	(-40; +80)
viečko škatule 6410-x0; V 081		•	•	•	•	•	•	×	•	•	•	•	•	áno	V2 (960)	120	(-30; +100)
648x-1x; 6483-1x; 6482-1x; 6456-x/y; 6457-14; 14S; 19L		•	•	•	•	•	•	•	•	•	•	•	•	áno	(960)	-	-
6455-1x; 6455-26; 6454-30		•	×	•	×	•	•	•	•	•	•	•	•	nie	V0 (960)	150	(-20; +120)
LAVA Line Pp/t-x; S-box xxx		•	•	•	•	•	×	×	•	•	•	•	•	nie	HB (650)	80	(-30; +70)
škatuľa 395x; tesniaca zátka TZ-Mx		•	×	•	•	•	×	×	•	•	×	•	•	nie	HB (650)	110	(-30; +90)

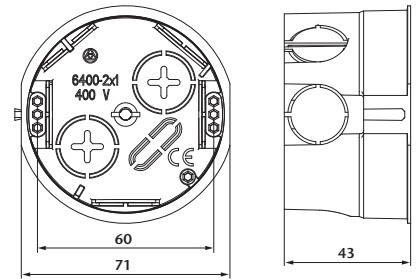
Napätie [V]	Inštalacné otvory	Typ	Univerzálna škatuľa 6400-2x1/3
-------------	-------------------	-----	--------------------------------

400 7x \varnothing 20
1x(6x20) 6400-2x1/3

IP 20 s viečkom

(A) STN EN 60670-1

PP



Typ				
6400-201/3	-	-	-	-
6400-211/3	V 082	-	-	-
6400-221/3	V 082	6303-13P1	-	-
6400-231/3	-	-	2x \varnothing 2,9x13	-

Zámok umožňuje spojenie škatúľ v súvislý rad.

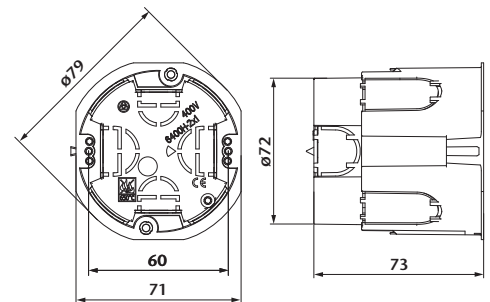
Univerzálna škatuľa hlboká nadstaviteľná 6400H-2x1/3

400 4x(21x33)
2x(21x23)
2x(17x21) 6400H-2x1/3

IP 20 s viečkom

(A) STN EN 60670-1

PP



Typ				
6400H-201/3	-	-	-	-
6400H-211/3	V 081	-	2x \varnothing 2,9x13	-
6400H-221/3	V 081	6303-13P1	2x \varnothing 2,9x13	-
6400H-231/3	-	-	2x \varnothing 2,9x13	-

Zámok umožňuje spojenie škatúľ v súvislý rad.

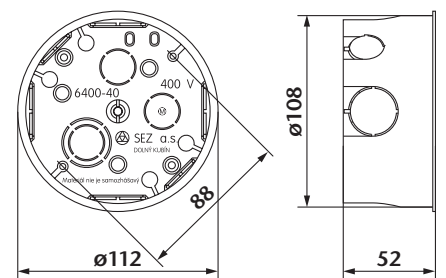
Univerzálna škatuľa 6400-4x

400 4x \varnothing 20
4x \varnothing 27
1x \varnothing 20/27 6400-4x

IP 20 s viečkom

(A) STN EN 60670-1

PP



Typ				
6400-40	-	-	-	-
6400-41	V 120	-	-	-
6400-42	V 120	6304-20	3 ks	-
6400-43	V 120	6303-15P	-	2x \varnothing 2,9x13
6400-44	V 120	-	3 ks	-
6400-45	V 120	6304-15P	-	2x \varnothing 2,9x19

400 - V 082

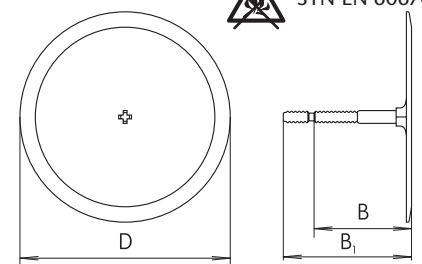
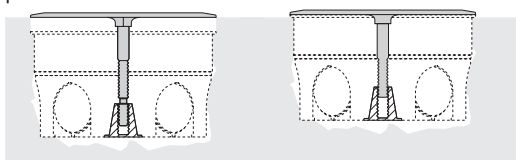
Viečko univerzálnej škatule V 082, V 120

400 - V 120

PA

STN EN 60670-1

Predĺženie závitovej časti viečka sa používa v prípade montáže do škatule, ktorá nie je zarovnaná s úrovňou omietky.
Pri montáži do správne osadenej škatule odloďte predĺženú časť závitú.



Typ \ [mm]	B	B ₁	\varnothing D
V 082	38	50	82
V 120	48	60	120

Napätie [V]	Inštalčné otvory	Typ	Univerzálne viečko V 081
-------------	------------------	-----	--------------------------

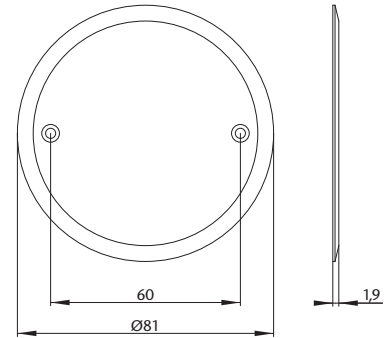


STN EN 60670-1

400

–

V 081



Prístrojová škatuľa nastaviteľná 6400-10

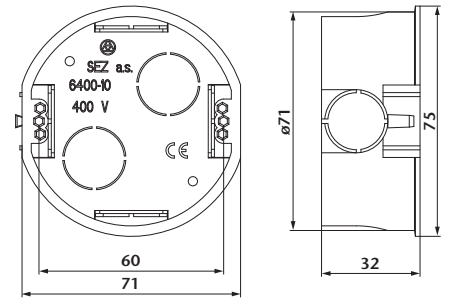


STN EN 60670-1

400

6xØ20

6400-10



Zámok umožňuje spojenie škatúl v súvislý rad.

Prístrojová škatuľa pod omietku 6400-5x

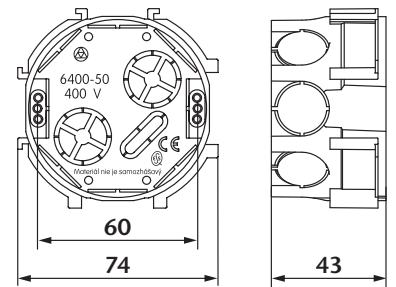


STN EN 60670-1

400

10xØ20
1x(6x20)

6400-50



400

10xØ20
1x(6x20)

6400-51

Typ



6400-50

–

–

–

0

6400-51

–

–

–

2xØ2,9x13

Zámok umožňuje spojenie škatúl v súvislý rad.

Napätie [V]	Inštalčné otvory	Hrúbka steny [mm]	Typ	Prístrojová škatuľa do dutých priečok 6400-31
-------------	------------------	-------------------	-----	---



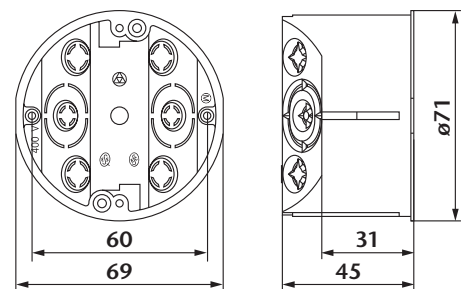
STN EN 60670-1

400

2xØ20
4xØ9

5÷30

6400-31



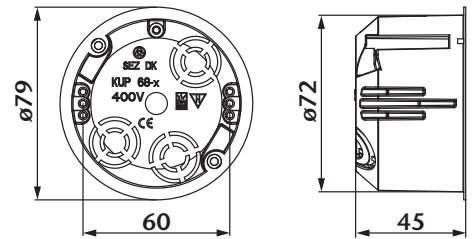
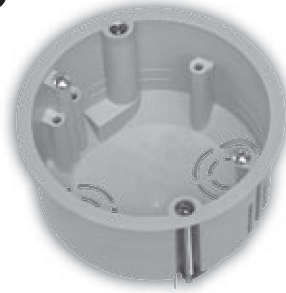
Napätie [V]	Inštalačné otvory	Hrúbka steny dutej pričky [mm]	Typ	Univerzálna škatuľa do dutých pričok KUP 68 SK	
-------------	-------------------	--------------------------------	-----	--	--

400 3x \varnothing 21/12 5÷30 KUP 68 SK



(A) (B) (C₁) (C₂) STN EN 60670-1

Typ			
KUP 68 SK	—	—	2x \varnothing 3x16
V 081 *	6303-13 *	6303-13P1 *	



*Svorkovnice a viečko si môžete dokúpiť samostatne.

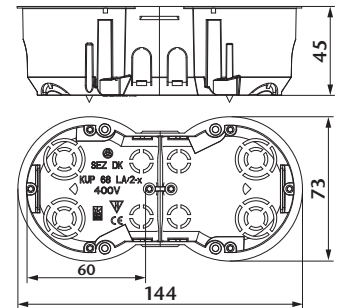
Univerzálna škatuľa do dutých pričok KUP 68LA/2 SK

400 4x \varnothing 21/12
4x \varnothing 12
2x \varnothing 21
4x(10x18) 5÷30 KUP 68LA/2 SK



(A) (B) (C₁) (C₂) STN EN 60670-1

Typ	
KUP 68LA/2 SK	— 4x \varnothing 3x16



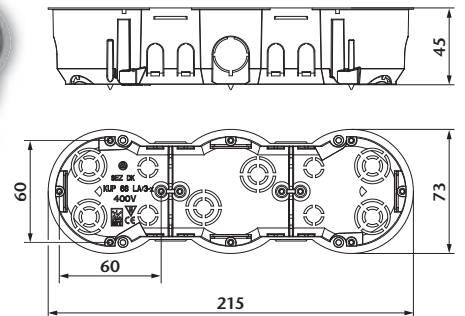
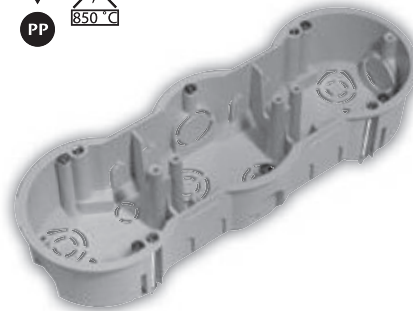
Univerzálna škatuľa do dutých pričok KUP 68LA/3 SK

400 6x \varnothing 21/12
4x \varnothing 12
4x \varnothing 21
8x(10x18) 5÷30 KUP 68LA/3 SK



(A) (B) (C₁) (C₂) STN EN 60670-1

Typ	
KUP 68LA/3 SK	— 6x \varnothing 3x16



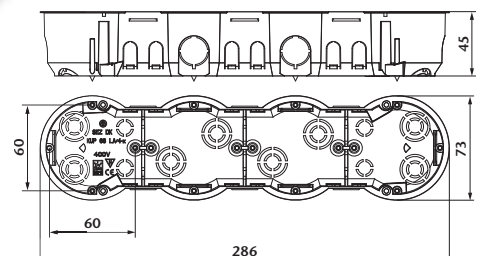
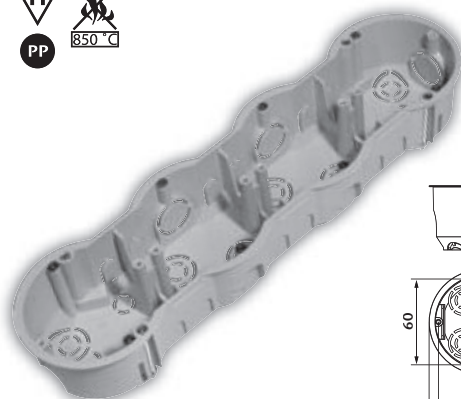
Univerzálna škatuľa do dutých pričok KUP 68LA/4 SK

400 8x \varnothing 21/12
4x \varnothing 12
6x \varnothing 21
12x(10x18) 5÷30 KUP 68LA/4 SK



(A) (B) (C₁) (C₂) STN EN 60670-1

Typ	
KUP 68LA/4 SK	— 8x \varnothing 3x16

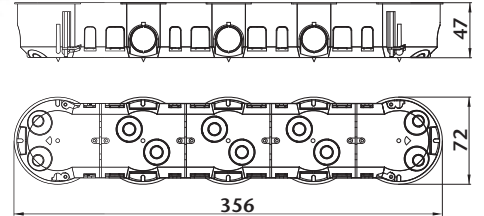


Napätie [V]	Inštalačné otvory	Hrúbka steny dutej priečky [mm]	Typ	Univerzálna škatuľa do dutých priečok KUP 68LA/5
-------------	-------------------	---------------------------------	-----	--

400 10x \varnothing 10/20
6x \varnothing 20
8x (15x18)
8x (10x18) 5÷30 KUP 68LA/5



(A) (B) (C₁) (C₂) STN EN 60670-1



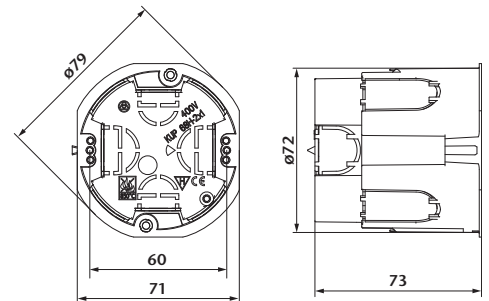
Typ	–	
KUP 68LA/5	–	10x \varnothing 3x16

Univerzálna škatuľa hlboká nastaviteľná do dutých priečok KUP 68H-2x1/3 SK

400 4x (21x33)
2x (21x23)
2x (17x21) 10÷30 KUP 68H-2x1/3 SK



(A) (B) (C₁) (C₂) STN EN 60670-1



Typ			
KUP 68H-201/3 SK	–	–	–
KUP 68H-211/3 SK	V 081	–	2x \varnothing 2,9x13
KUP 68H-221/3 SK	V 081	6303-13P1	2x \varnothing 2,9x13
KUP 68H-231/3 SK	–	–	2x \varnothing 2,9x13

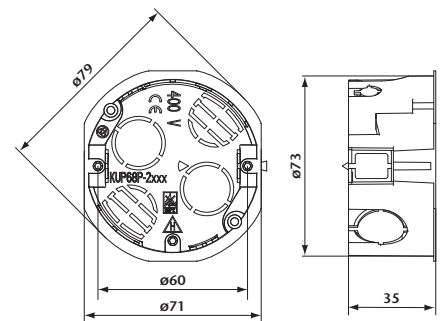
Zámok umožňuje spojenie škatúľ v súvislý rad.

Napätie [V]	Inštalačné otvory	Hrúbka steny [mm]	Typ	Univerzálna škatuľa plytká nastaviteľná do dutých priečok KUP 68P-231
-------------	-------------------	-------------------	-----	---

400 5x \varnothing 21
2x \varnothing 10
2x (12x16)
2x (17x21) 10÷20 KUP68P-231



(A) (B) (C₁) (C₂) STN EN 60670-1



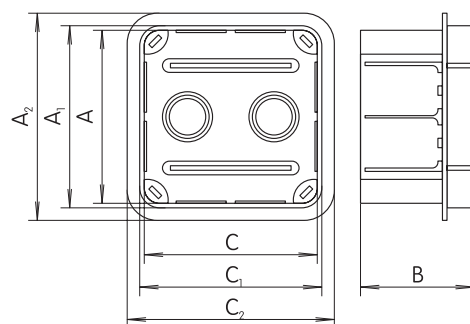
Typ			
KUP68P-231	V 081*	6303-13* 6303-13P1*	2x \varnothing 3x16

*Svorkovnice a viečko si môžete dokúpiť samostatne. Zámok umožňuje spojenie škatúľ v súvislý rad.

Napätie [V]	Inštalačné otvory	Typ	Univerzálna škatuľa LAVA line Pp/t-x
-------------	-------------------	-----	--------------------------------------

500	2x \varnothing 16/22; 8x (22x32)	Pp/t-1
500	2x \varnothing 16/22 4x (23x32); 6x (28x32)	Pp/t-2
500	2x \varnothing 16/22; 8x (32x32)	Pp/t-3
500	2x \varnothing 16/22; 10x (32x32)	Pp/t-4
500	2x \varnothing 16/23/30; 12x (30x40)	Pp/t-5
500	2x \varnothing 16/23/30; 14x (30x40)	Pp/t-6
500	2x \varnothing 16/23/32/39; 16x (30x40)	Pp/t-7
500	2x \varnothing 16/23/32/39 8x (30x40); 8x (40x40)	Pp/t-8
500	4x \varnothing 16/23/32/39 16x (40x40)	Pp/t-9

IP 40 s viečkom



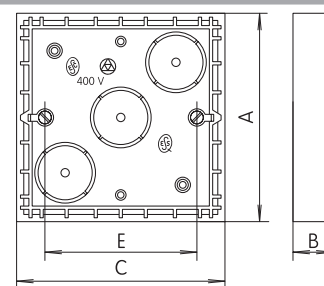
Typ \ [mm]	A	A ₁	A ₂	B	C	C ₁	C ₂	Pp/t-5	Pp/t-6	Pp/t-7	Pp/t-8	Pp/t-9		
Pp/t-1	76	80	91	52	76	80	91	126	130	141	70	126	130	141
Pp/t-2	76	80	91	52	116	120	131	126	130	141	70	156	160	171
Pp/t-3	96	100	111	62	96	100	111	156	160	171	70	196	200	211
Pp/t-4	96	100	111	62	126	130	141	156	160	171	70	196	200	211

Napätie [V]	Inštalačné otvory	Krytie	Typ	Lištová škatuľa 648x-1x
-------------	-------------------	--------	-----	-------------------------

400	3x \varnothing 16	–	6480-10
400	3x \varnothing 16	IP 40	6481-10
400	3x \varnothing 16	IP 40	6481-14



$I_{max} < 16 A$ (A) (B) (C₁) (C₂) (C₃)
 $I_{max} > 16 A$ (A) (B) (C₁) (C₂) (C₃)



STN EN 60670-1

Typ		
6480-10	–	–
6481-10	6483-10	–
6481-14	6483-10	6303-13P1

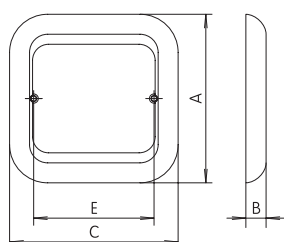


Typ \ [mm]	A	B	C	E
len spodok – 6480-10	82	15,5	82	60
spodok + viečko – 6481-10	82	24	82	60
spodok + viečko + svorkovnica – 6481-14	82	24	82	60

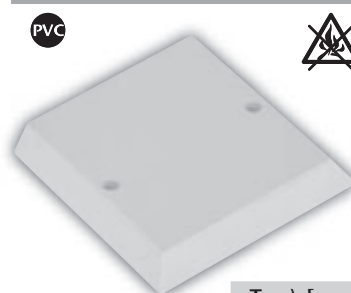
Viečko univerzálnej škatule 6484-01	Viečko lištovej škatule 6483-1x
-------------------------------------	---------------------------------



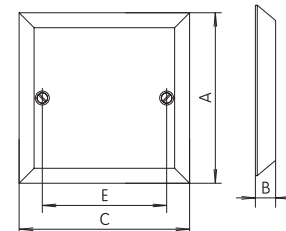
STN EN 60670-1





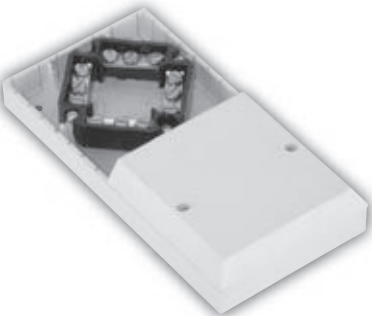
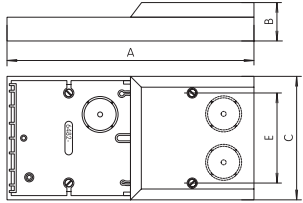



Typ \ [mm]	A	B	C	E
6484-01	84	9	84	60



STN EN 60670-1



Typ \ [mm]	A	B	C	E
6483-10	82	8,5	82	60
6483-11	82	12	82	60

Napätie [V]	Inštalačné otvory	Krytie	Typ	Lištová škatuľa 6482-1x																										
400	3x \varnothing 16	–	6482-10	  $I_{max} < 16 A$ (A) (B) (C ₁) (C ₂) (C ₃) STN EN 60670-1 $I_{max} > 16 A$ (A) (B) (C ₁) (C ₂) (C ₃) STN EN 60670-22	 	<table border="1"> <thead> <tr> <th>Typ \ [mm]</th> <th>A</th> <th>B</th> <th>C</th> <th>E</th> </tr> </thead> <tbody> <tr> <td>6482-10</td> <td>164</td> <td>15,5</td> <td>82</td> <td>60</td> </tr> <tr> <td>6482-11</td> <td>164</td> <td>27,5</td> <td>82</td> <td>60</td> </tr> <tr> <td>6482-14</td> <td>164</td> <td>27,5</td> <td>82</td> <td>60</td> </tr> </tbody> </table>					Typ \ [mm]	A	B	C	E	6482-10	164	15,5	82	60	6482-11	164	27,5	82	60	6482-14	164	27,5	82	60
Typ \ [mm]	A	B	C			E																								
6482-10	164	15,5	82			60																								
6482-11	164	27,5	82	60																										
6482-14	164	27,5	82	60																										
400	3x \varnothing 16	–	6482-11																											
400	3x \varnothing 16	IP 40	6482-14																											
Typ																														
6482-10	–	–	–																											
6482-11	6483-11	–	1x \varnothing 2,9x9,5 2x \varnothing 2,9x13																											
6482-14	6483-11	6303-13P1	2x \varnothing 2,9x9,5																											

Napätie [V]	Inštalačné otvory	Krytie	Typ	Univerzálna škatuľa lištová 6484-x0																																					
400	2x \varnothing 16 4x{18x13 40x16, 40x20}	–	6484-00	  $I_{max} < 16 A$ (A) (B) (C ₁) (C ₂) (C ₃) STN EN 60670-1 $I_{max} > 16 A$ (A) (B) (C ₁) (C ₂) (C ₃)	 	<table border="1"> <thead> <tr> <th>Typ \ [mm]</th> <th>A</th> <th>B</th> <th>C</th> <th>E</th> <th>F</th> </tr> </thead> <tbody> <tr> <td>6484-00</td> <td>84</td> <td>30</td> <td>84</td> <td>60</td> <td>60</td> </tr> <tr> <td>6484-10</td> <td>84</td> <td>30</td> <td>84</td> <td>60</td> <td>60</td> </tr> <tr> <td>6484-20</td> <td>84</td> <td>39</td> <td>84</td> <td>60</td> <td>60</td> </tr> <tr> <td>6484-30</td> <td>84</td> <td>39</td> <td>84</td> <td>60</td> <td>60</td> </tr> </tbody> </table>						Typ \ [mm]	A	B	C	E	F	6484-00	84	30	84	60	60	6484-10	84	30	84	60	60	6484-20	84	39	84	60	60	6484-30	84	39	84	60	60
Typ \ [mm]	A	B	C			E	F																																		
6484-00	84	30	84			60	60																																		
6484-10	84	30	84			60	60																																		
6484-20	84	39	84	60	60																																				
6484-30	84	39	84	60	60																																				
400	2x \varnothing 16 4x{18x13 40x16, 40x20}	–	6484-10																																						
400	2x \varnothing 16 4x{18x13 40x16, 40x20}	IP 40	6484-20																																						
400	2x \varnothing 16 4x{18x13 40x16, 40x20}	IP 40	6484-30																																						
Typ																																									
6484-00	–	–	–																																						
6484-10	–	–	2x \varnothing 2,9x13																																						
6484-20	6484-01	–	–																																						
6484-30	6484-01	6303-13P1	–																																						

Napätie [V]	Inštalačné otvory	Tesniaci rozsah	Typ	Odbočovacia škatuľa 6410-10																				
400	z bokov 10x \varnothing 6,5 10x \varnothing 9,5 zo spodu 2x \varnothing 5	7÷14 5÷10	6410-10	   viečko	 $I_{max} < 16 A$ (A) (B) (C ₁) (C ₂) (C ₃) STN EN 60670-1 $I_{max} > 16 A$ (A) (B) (C ₁) (C ₂) (C ₃)	 	<table border="1"> <thead> <tr> <th>Typ \ [mm]</th> <th>A</th> <th>B</th> <th>C</th> <th>E</th> <th>F</th> </tr> </thead> <tbody> <tr> <td>6410-10</td> <td>90</td> <td>40</td> <td>45</td> <td>56</td> <td>27</td> </tr> </tbody> </table>						Typ \ [mm]	A	B	C	E	F	6410-10	90	40	45	56	27
Typ \ [mm]	A	B	C				E	F																
6410-10	90	40	45	56	27																			

Napätie [V]	Inštalačné otvory	Tesniaci rozsah	Typ	Odbočovacia škatuľa 6410-20																				
400	z bokov 14x \varnothing 6,5 14x \varnothing 9,5 zo spodu 4x \varnothing 5	7÷14 5÷10	6410-20	   viečko	 $I_{max} < 16 A$ (A) (B) (C ₁) (C ₂) (C ₃) STN EN 60670-1 $I_{max} > 16 A$ (A) (B) (C ₁) (C ₂) (C ₃)	 	<table border="1"> <thead> <tr> <th>Typ \ [mm]</th> <th>A</th> <th>B</th> <th>C</th> <th>E</th> <th>F</th> </tr> </thead> <tbody> <tr> <td>6410-20</td> <td>90</td> <td>40</td> <td>90</td> <td>101</td> <td>27</td> </tr> </tbody> </table>						Typ \ [mm]	A	B	C	E	F	6410-20	90	40	90	101	27
Typ \ [mm]	A	B	C				E	F																
6410-20	90	40	90	101	27																			

Napätie [V]	Inštaláčn ^e otvory	Tesniaci rozsah	Typ	Odbočovací škatuľa 6410-30
-------------	-------------------------------	-----------------	-----	----------------------------

400 z bokov
18xø6,5
18xø9,5
zo spodu
4xø5

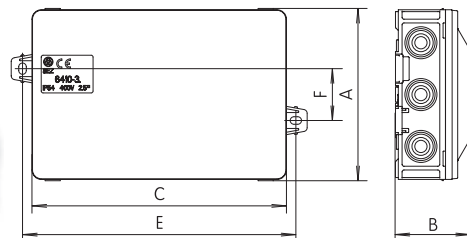
7÷14
5÷10

6410-30

IP 54
PE
PP
viečko



$I_{max} < 16 A$ (A) (B) (C₁) (C₂) (C₃) STN EN 60670-1
 $I_{max} > 16 A$ (A) (B) (C₁) (C₂) (C₃) STN EN 60670-22



Typ \ [mm]	A	B	C	E	F
6410-30	90	40	135	146	27

Napätie [V]	Prierez [mm ²]	Mostíky L	Mostíky N	Mostíky PE	Typ
-------------	----------------------------	-----------	-----------	------------	-----

400 - - - - 6455-30

400 4 3/4 1/4 1/4 6455-31

400 4 3/4 1/4 6455-32

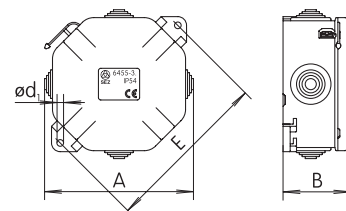
Typ		[mm]
6455-30	4xPg13,5	4 ÷ 17
6455-31	4xPg13,5	4 ÷ 17
6455-32	4xPg13,5	4 ÷ 17

Škatuľová rozvodka 6455-3x

IP 54
PA



$I_{max} < 16 A$ (A) (B) (C₁) (C₂) (C₃) STN EN 60670-1
 $I_{max} > 16 A$ (A) (B) (C₁) (C₂) (C₃) STN EN 60670-22



Typ \ [mm]	A	B	ød ₁	E
6455-30	94	42,9	4,2	105
6455-31	94	42,9	4,2	105
6455-32	94	42,9	4,2	105

400 4 3/4 1/4 1/4 6455-11P/y

400 4 3/4 1/4 - 6455-12P/y

660 6 3/4 1/4 - 6455-26P/y

660 6 3/4 1/4 1/4 6455-27P/y

Typ		[mm]
6455-11P	4xPg16	8 ÷ 16
6455-12P	4xPg16	8 ÷ 16
6455-26P	4xPg21	9 ÷ 13, 15 ÷ 19
6455-27P	4xPg21	9 ÷ 13, 15 ÷ 19

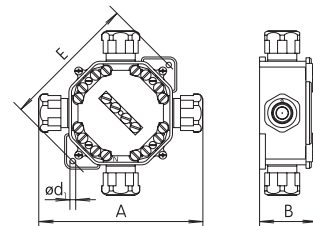
Škatuľová rozvodka plastová 6455-xxP / y

2 5

IP 67
PP



$I_{max} < 16 A$ (A) (B) (C₁) (C₂) (C₃) STN EN 60670-1
 $I_{max} > 16 A$ (A) (B) (C₁) (C₂) (C₃) STN EN 60670-22



Typ \ [mm]	A	B	ød ₁	E
6455-1xP	122	44,6	4,2	105
6455-2xP	144	67	5,3	132

Škatuľová rozvodka 6455-1x

5

400 4 3/4 1/4 1/4 6455-11

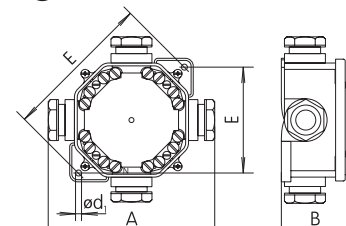
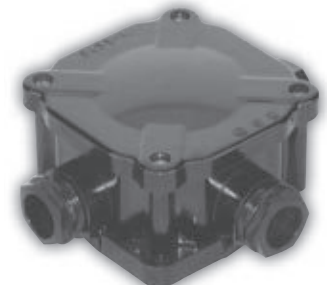
400 4 3/4 1/4 - 6455-12

Typ			[mm]
6455-11	3x6803-05	6813-05	8 ÷ 12
6455-12	3x6803-05	6813-05	8 ÷ 12

IP 66



$I_{max} < 16 A$ (A) (B) (C₁) (C₂) (C₃) STN EN 60670-1
 $I_{max} > 16 A$ (A) (B) (C₁) (C₂) (C₃) STN EN 60670-22



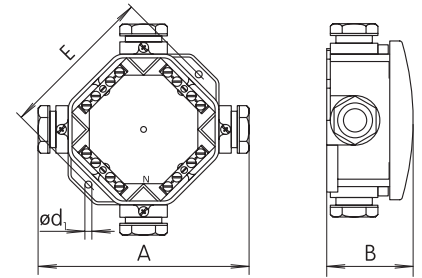
Typ \ [mm]	A	B	ød ₁	E
6455-11	124	50	4,2	112
6455-12	124	50	4,2	112

Napätie [V]	Prierez [mm ²]	Mostíky L	Mostíky N	Mostíky PE	Typ	Škatuľová rozvodka 6455-26
-------------	----------------------------	------------------	------------------	-------------------	-----	-----------------------------------

IP 66

$I_{max} < 16 A$ **A B C₁ C₂ C₃** STN EN 60670-1
 $I_{max} > 16 A$ **A B C₁ C₂ C₃** STN EN 60670-22

500 □ 6 3/4 1/4 – 6455-26



Typ			
6455-26	3x6804-05	6814-05	12 ÷ 17,5

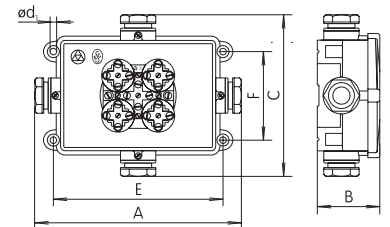
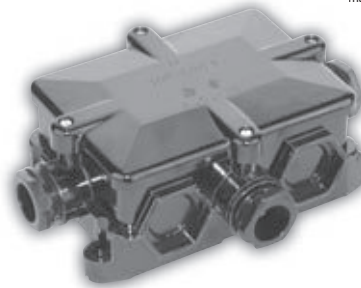
Typ \ [mm]	A	B	$\varnothing d_1$	E
6455-26	170	70	5,3	128

Škatuľová rozvodka 6454-30

IP 66

$I_{max} < 16 A$ **A B C₁ C₂ C₃** STN EN 60670-1
 $I_{max} > 16 A$ **A B C₁ C₂ C₃** STN EN 60670-22

500 □ 10 3/4 1/4 1/8 6454-30



Typ			
6454-30	3x 6805-05	1x 6815-05	15,5 ÷ 23

Typ \ [mm]	A	B	C	$\varnothing d_1$	E	F
6454-30	275	102	210	7	210	100

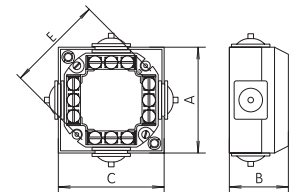
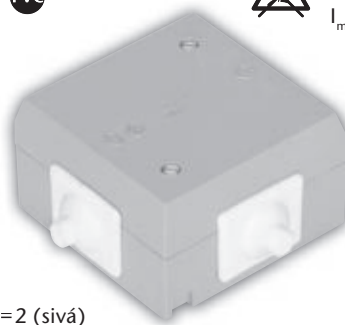
Škatuľová rozvodka 6456-xy

IP 43



$I_{max} < 16 A$ **A B C₁ C₂ C₃** STN EN 60670-1
 $I_{max} > 16 A$ **A B C₁ C₂ C₃** STN EN 60670-22

400 □ 4 3/3 1/3 – 6456-1y



400	–	–	–	–	6456-2y
Typ					
6456-1y	4xG49	6303-13P1	–	7 ÷ 14	
6456-2y	4xG49	–	–	7 ÷ 14	

y=2 (sivá)
y=3 (biela)

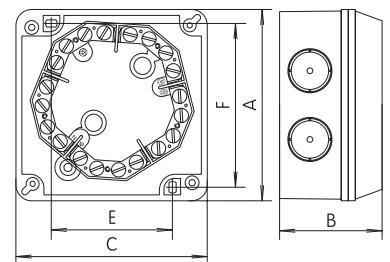
Typ \ [mm]	A	B	C	$\varnothing d_1$	E
6456-1y	70	40	70	3,2	60
6456-2y	70	40	70	3,2	60

Škatuľová rozvodka 6457-2x, s vývodkami



$I_{max} < 39 A$ **A B C₁ C₂ C₃** STN EN 60670-1
 $I_{max} > 39 A$ **A B C₁ C₂ C₃** STN EN 60670-22

660	IP 65	960	–	PA	6457-20
660	IP 65	960	□ 6	PA	6457-21
660	IP 65	960	□ 6	PA	6457-22
660	IP 65	960	□ 6	PA	6457-23
660	IP 54	850	–	PA	6457-24
660	IP 54	850	□ 6	PA	6457-24S



Typ	otvory			Pg 16		Pg 21
	16	21				
6457-20	6xP21/16	–	–	–	–	–
6457-21	6xP21/16	–	6304-21	6	–	–
6457-22	6xP21/16	–	6304-21	4	2	–
6457-23	6xP21/16	–	6304-21	4	–	–
6457-24	–	–	–	–	6x	
6457-24S	–	–	6304-21	–	6x	

Typ \ [mm]	A	B	C	E	F
6457-2x	111	66	111	72	96

Napätie [V]	IP	Žeravá slučka [°C]	Prierez [mm ²]	Materiál	Typ
660	IP 65	960	4	PA	6457-10
660	IP 65	960	4	PA	6457-11
660	IP 65	960	4	PA	6457-12
660	IP 65	960	4	PA	6457-13
660	IP 54	850	–	PVC	6457-14
660	IP 54	850	4	PVC	6457-14S
660	IP 65	960	–	PA	6457-15
660	IP 65	960	–	PA	6457-18
660	IP 65	960	–	PA	6457-19
660	IP 65	650	–	PVC	6457-19L

Škatuľová rozvodka 6457-1x, bez vývodiek

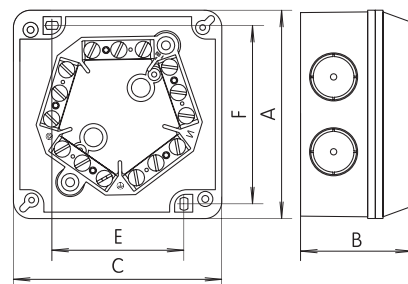


$I_{max} < 20 A$



$I_{max} > 20 A$

STN EN 60670-1
STN EN 60670-22

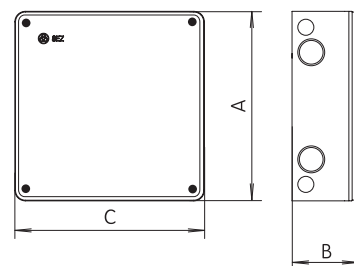


Typ \ [mm]	A	B	C	E	F
6457-1x	89	52,5	89	56	76

Typ	otvory		Pg 13,5	Pg 16
	13,5	16		
6457-10	6	–	–	–
6457-11	4	2	4	–
6457-12	6	–	4	–
6457-13	4	2	2	2
6457-14	–	–	–	6x
6457-14S	–	–	–	6x
6457-15	4	2	4	2
6457-18	6	–	6	–
6457-19	6	–	–	–
6457-19L	6	–	–	–

IP	Žeravá slučka [°C]	Materiál	Typ
IP 65	650	ABS	3953
IP 65	650	ABS	3954
IP 65	650	ABS	3955
IP 65	650	ABS	3956

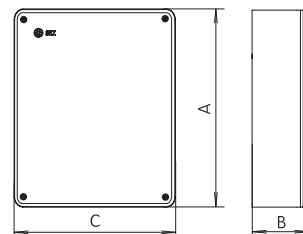
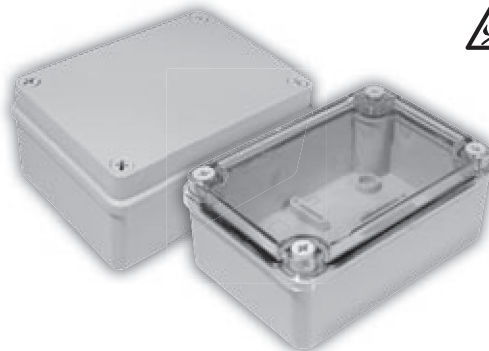
Inštaláčna škatuľa 395x



Typ \ [mm]	A	B	C
3953	506	130	230
3954	506	130	330
3955	180	130	330
3956	330	130	330

IP 56	650	PS	S-box 116
IP 56	650	PS	S-box 216
IP 56	650	PS	S-box 316
IP 56	650	PS	S-box 416
IP 56	650	PS	S-box 516
IP 56	650	PS	S-box 616
IP 56	650	PS	S-box 716
IP 56	650	PS	S-box 816

Inštaláčna škatuľa S-Box, bez vývodiek



Typ \ [mm]	Vnútrový rozmer		
	A	B	C
S-Box 116	100	50	100
S-Box 216	120	50	80
S-Box 316	150	70	110
S-Box 416	190	70	140
S-Box 516	240	90	190
S-Box 616	300	120	220
S-Box 716	380	120	300
S-Box 816	460	120	380

S priehľadným krytom

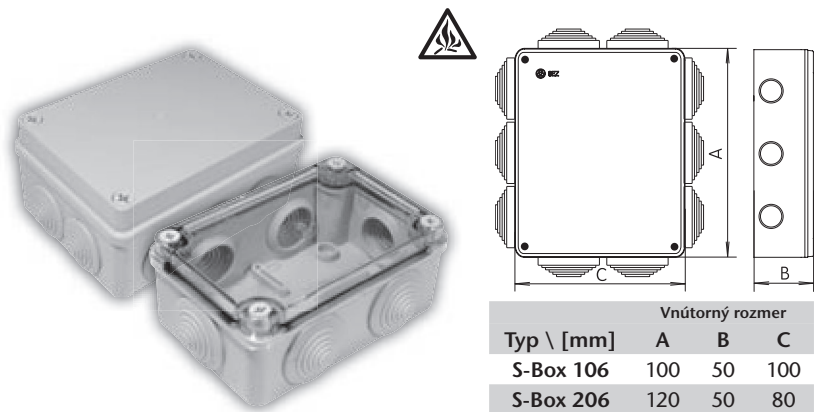
IP 56	650	PS SAN	S-box 216-P
IP 56	650	PS SAN	S-box 316-P
IP 56	650	PS SAN	S-box 416-P

S priehľadným krytom

Typ \ [mm]	Vnútrový rozmer		
	A	B	C
S-Box 216-P	120	50	80
S-Box 316-P	150	70	110
S-Box 416-P	190	70	140

IP	Žeravá slučka [°C]	Materiál	Typ	Počet otvorov /priemer	Inštalčná škatuľa S-Box, s vývodkami
----	--------------------	----------	-----	------------------------	--------------------------------------

IP 55	650	PS	S-box 106	6xPg21 (ø 28 mm)
IP 55	650	PS	S-box 206	6xPg21 (ø 28 mm)
IP 55	650	PS	S-box 306	10xPg21 (ø 28 mm)
IP 55	650	PS	S-box 406	10xPg29 (ø 37 mm)
IP 55	650	PS	S-box 506	12xPg29 (ø 37 mm)
IP 55	650	PS	S-box 606	12xPg29 (ø 37 mm)
IP 55	650	PS	S-box 706	12xPg29 (ø 37 mm)
IP 55	650	PS	S-box 806	18xPg29 (ø 37 mm)



Typ \ [mm]	Vnútroňny rozmer		
	A	B	C
S-Box 106	100	50	100
S-Box 206	120	50	80
S-Box 306	150	70	110
S-Box 406	190	70	140
S-Box 506	240	90	190
S-Box 606	300	120	220
S-Box 706	380	120	300
S-Box 806	460	120	380

S priehľadným krytom

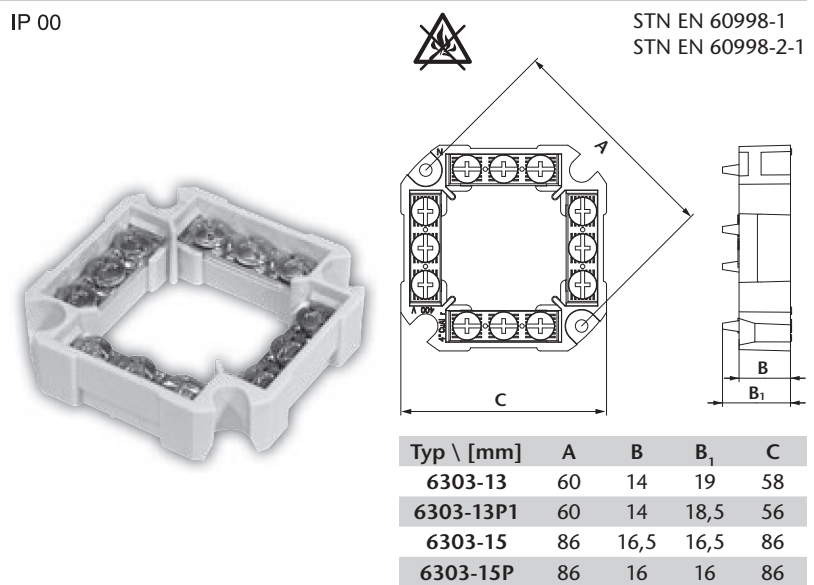
IP 55	650	PS SAN	S-box 206-P	6xPg21 (ø 28 mm)
IP 55	650	PS SAN	S-box 306-P	10xPg21 (ø 28 mm)
IP 55	650	PS SAN	S-box 406-P	10xPg29 (ø 37 mm)

S priehľadným krytom

Typ \ [mm]	Vnútroňny rozmer		
	A	B	C
S-Box 206-P	120	50	80
S-Box 306-P	150	70	110
S-Box 406-P	190	70	140

Napätie [V]	Prierez [mm²]	Mostíky / počet svoriek			Materiál	Typ	Škatuľová svorkovnica štvorpólová 6303-1x, 6303-13P1, 6303-15P		
		L	N	PE			IP 00	STN EN 60998-1	STN EN 60998-2-1

400	4	3/3	1/3	-	PA	6303-13	IP 00	STN EN 60998-1	STN EN 60998-2-1
400	4	3/3	1/3	-	PA	6303-13P1/S			
400	4	3/3	1/3	-	PA	6303-13P1/C			
500	4	3/4	1/4	-	PA	6303-15			
500	4	3/4	1/4	-	PA	6303-15P/S			
500	4	3/4	1/4	-	PA	6303-15P/C			

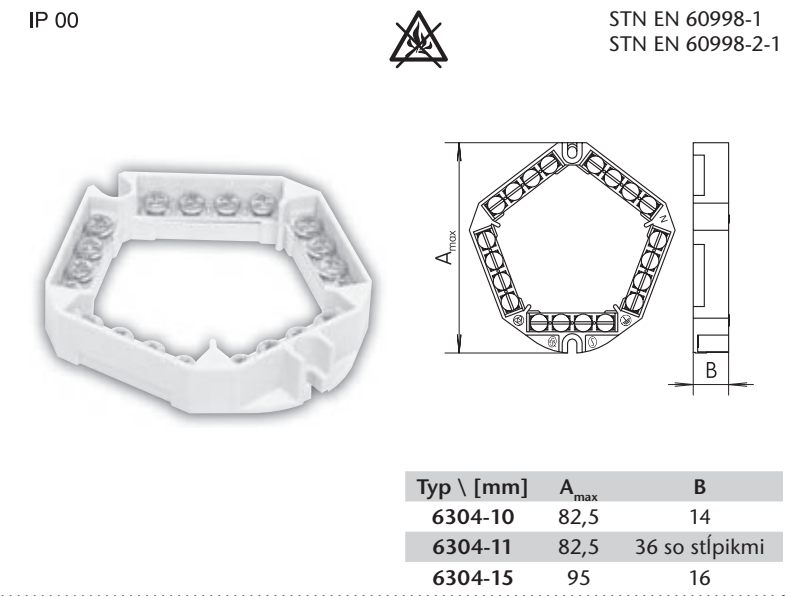


Typ \ [mm]	A	B	B ₁	C
6303-13	60	14	19	58
6303-13P1	60	14	18,5	56
6303-15	86	16,5	16,5	86
6303-15P	86	16	16	86

Svorkovnice 6303-13P1x sú vhodné na použitie v škatuľových rozvodkách 6456-1/y, 6481-14, 6482-14 a v univerzálnej škatuli 6400-2x1.

Napätie [V]	Prierez [mm²]	Mostíky / počet svoriek				Materiál	Typ	Škatuľová svorkovnica päťpólová 6304-1x		
		L	N	PE	IP 00			STN EN 60998-1	STN EN 60998-2-1	

660	4	3/3	1/3	1/3	-	PA	6304-10	IP 00	STN EN 60998-1	STN EN 60998-2-1
660	4	3/3	1/3	1/3	2+2	PA	6304-11			
660	4	3/4	1/4	1/4	-	PA	6304-15/S			
660	4	3/4	1/4	1/4	-	PA	6304-15/C			



Typ \ [mm]	A _{max}	B
6304-10	82,5	14
6304-11	82,5	36 so stĺpkami
6304-15	95	16

Svorkovnice 6304-1x sú vhodné na použitie v škatuľových rozvodkách 6457-1x.

Napätie [V]	Prierez [mm ²]	Mostíky / počet svoriek			Typ	Škatuľová svorkovnica päťpólová 6304-2x
		L	M	PE		

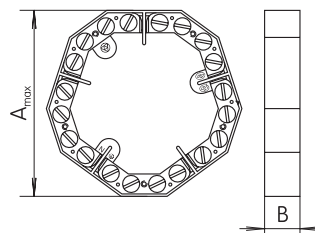
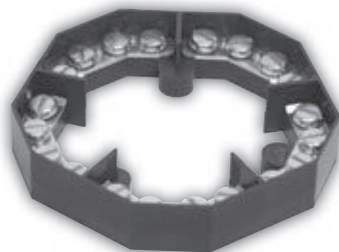
IP 00
PA



STN EN 60998-1
STN EN 60998-2-1

660 6 3/4 1/4 1/4 - 6304-20

660 6 3/4 1/4 1/4 3 6304-21



Typ \ [mm]	A _{max}	B
6304-20	99	18
6304-21	99	48 so stĺpkmi

Svorkovnice 6304-2x sú vhodné na použitie v škatuľových rozvodkách 6457-2x a v univerzálnej škatuli 6400-4x

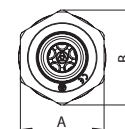
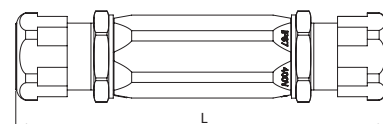
Napätie [V]	Prierez [mm ²]	Žeravá slučka [°C]	Dĺžka odizolovania [mm]	Tesniaci rozsah vývodky ø [mm]	Max. zaťažovací prúd [A]	Typ	Káblková spojka SPx

400 5x (1-2,5) 650 5 10-14 20 SP 2,5

400 5x (2,5-6) 650 7 13-18 35 SP 6

IP 67
ABS 650°C - kryt
PA 850°C - telo

STN EN 60947-7-1



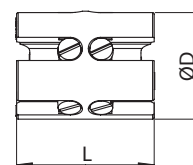
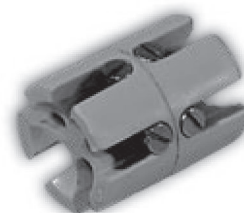
Typ \ [mm]	L	A	B
SP 2,5	126	27	30
SP 6	125	32	36

Káblková spojka Sx

IP 00
PA 850°C

400 5x (1-2,5) 850 5 - 24 S 2,5

400 5x (2,5-6) 850 7 - 41 S 6

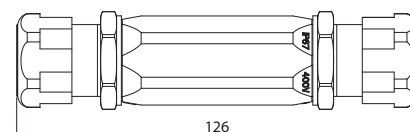


Typ \ [mm]	øD	L
S 2,5	26	21
S 6	32	26

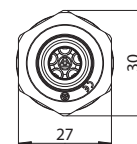
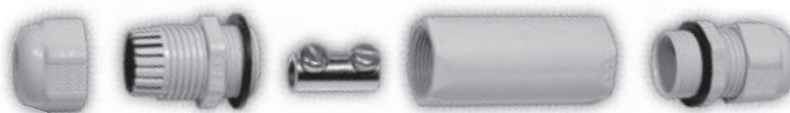
Napätie [V]	Menovitý prierez [mm ²]	Žeravá slučka [°C]	Rozsah prierezu (tuhé vodiče)	Tesniaci rozsah vývodky ø [mm]	Max. zaťažovací prúd [A]	Typ	Káblková spojka jednopólová SP 35

IP 67
ABS 650°C - kryt

STN EN 60947-7-1



400 35 650 (16-35) 6,4-12 125 SP 35



Napätie [V]	Prúd [A]	Prierez [mm ²]	Dĺžka odizolovania [mm]	Typ	Škatuľová spojka jedнопólová 6100-xx	STN EN 60998-2-1
400	–	3x1÷2,5	14	6100-04		
400	–	3x1,5÷4	16	6100-15		
400	–	3x6÷16	17	6100-44		

Typ \ [mm]	A	B	øD	øD ₁
6100-04	20,5	-	14	13
6100-15	25	-	18	14,5
6100-44	19	35	-	-

Napätie [V]	Prúd [A]	Prierez [mm ²]	Dĺžka odizolovania [mm]	Typ	Bezskrutková svorka BS x/z	STN EN 60998-2-2
450	17	5x0,75÷1,5	11±1	BS 1/5		
450	17	8x0,75÷1,5	11±1	BS 1/8		
450	24	2x0,75÷2,5	11±1	BS 2/2		
450	24	3x0,75÷2,5	11±1	BS 2/3		
450	24	5x0,75÷2,5	11±1	BS 2/5		
450	24	8x0,75÷2,5	11±1	BS 2/8		

Typ \ [mm]	A	B	C
BS 1/5	17,5	7,8	18
BS 1/8	26,2	7,8	18
BS 2/2	10,7	8,6	18,6
BS 2/3	14,3	8,6	18,6
BS 2/5	21,5	8,6	18,6
BS 2/8	32,3	8,6	18,6

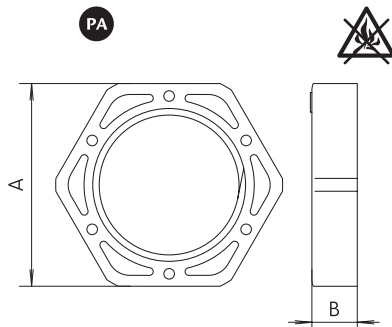
Závit veľkosť	Tesniaci rozsah [ø mm]	Montážny kľúč	Typ	Tesniaca vývodka metrická TV-Mx / y	STN EN 50262
M12x1,5	2 ÷ 7	16	TV-M12/y		
M16x1,5	4 ÷ 9	20	TV-M16/y		
M20x1,5	8 ÷ 12	24	TV-M20/y		
M25x1,5	10 ÷ 16	30	TV-M25/y		
M32x1,5	12 ÷ 20	36	TV-M32/y		
M40x1,5	16 ÷ 26	46	TV-M40/y		
M50x1,5	20 ÷ 37	55	TV-M50/y		
M63x1,5	25 ÷ 47	70	TV-M63/y		

Typ \ [mm]	Závit	L	L _{min}	L _{max}	øD	Montážny otvor	M _k uFAHOVACÍ
TV-M12	M12x1,5	8	17	21	16,5	12,5	2,5
TV-M16	M16x1,5	8	21	25	21	16,5	3,75
TV-M20	M20x1,5	10	25	30	26,5	20,5	5
TV-M25	M25x1,5	10	30	37,5	33	25,5	7,5
TV-M32	M32x1,5	12	35	45	40	32,5	10
TV-M40	M40x1,5	12	40	50	51	40,5	10
TV-M50	M50x1,5	14	50	60	61	50,5	10
TV-M63	M63x1,5	14	55	65	78	63,5	10

Pre IP 68 (typy TV-M50/y a TV-M63/y) použiť tesniacu podložku TP-Mx.

Závit velikost'	Tesniaci rozsah [ø mm]	Montážny kľúč	Typ	Upevňovacia matica metrická UM-Mx / y	2 5
--------------------	------------------------------	------------------	-----	--	------------

STN EN 60423

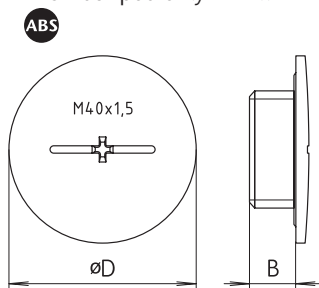


Typ \ [mm]	A	B	Závit	M _k UŤAHOVACÍ
UM-M12	16	4,5	M12x1,5	2,5
UM-M16	22	4,5	M16x1,5	3,75
UM-M20	27	6	M20x1,5	5
UM-M25	34	6	M25x1,5	7,5
UM-M32	41	7	M32x1,5	10
UM-M40	50	7	M40x1,5	10
UM-M50	60	8	M50x1,5	10
UM-M63	75	8	M63x1,5	10

Tesniaca zátka metrická TZ - Mx

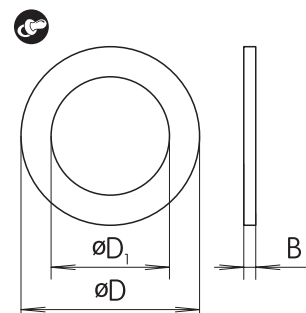
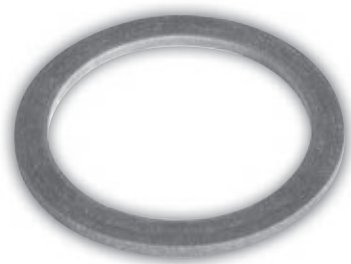
IP 67 s podložkou TP-Mx
IP 54 bez podložky TP-Mx

STN EN 60423



Typ \ [mm]	B	øD	M
TZ-M20	10	26,5	M20x1,5
TZ-M25	10	33	M25x1,5
TZ-M32	12	40	M32x1,5
TZ-M40	12	51	M40x1,5

Tesniaca podložka metrická TP-Mx



Typ \ [mm]	øD	øD ₁	B
TP-M12	16	12	1
TP-M16	20,5	16	1
TP-M20	25	20	1,5
TP-M25	31	25	1,5
TP-M32	38	32	2
TP-M40	48	40	2
TP-M50	59,4	50,4	2
TP-M63	76	63	2

Tesniaca vývodka TV x / y

2 5

IP 67 s podložkou TP x

IP 66 bez podložky TP x

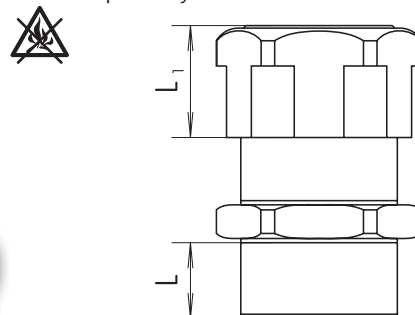
DIN VDE 0619
STN 37 0181

Pg 7 3,5 ÷ 6,5 16 TV 7/y

Pg 9 5 ÷ 8,5 19 TV 9/y

Pg 11 5,5 ÷ 9 22 TV 11/y

Pg 13,5 8 ÷ 12 24 TV 13/y

Pg 16 8 ÷ 12
12 ÷ 16 27 TV 16/yPg 21 9 ÷ 13
15 ÷ 19 32 TV 21/yPg 29 15 ÷ 19
21 ÷ 25 41 TV 29/yPg 36 20 ÷ 24
29 ÷ 34 55 TV 36/y

Typ \ [mm]	Závit	L	L ₁	Montážny otvor	M _k UŤAHOVACÍ
TV 7	Pg7	7,5	9,5	13	2,5
TV 9	Pg9	9	11	15,7	3,75
TV 11	Pg11	10	13,5	19,1	3,75
TV 13	Pg13,5	12,5	15,5	20,9	3,75
TV 16	Pg16	13,5	17,5	23	5
TV 21	Pg21	14	20,5	29	7,5
TV 29	Pg29	15,5	23	37,5	7,5
TV 36	Pg36	18	27	47,5	7,5

Závit veľkosť	Tesniaci rozsah [ø mm]	Montážny kľúč	Typ	Tesniaca vývodka s upevňovacou maticou TVM x / y	2 5
---------------	------------------------	---------------	-----	--	-----

Pg 7	3,5 ÷ 6,5	16	TVM 7/y
Pg 9	5 ÷ 8,5	19	TVM 9/y
Pg 11	5,5 ÷ 9	22	TVM 11/y
Pg 13,5	8 ÷ 12	24	TVM 13/y
Pg 16	8 ÷ 12 12 ÷ 16	27	TVM 16/y
Pg 21	9 ÷ 13 15 ÷ 19	32	TVM 21/y
Pg 29	15 ÷ 19 21 ÷ 25	41	TVM 29/y
Pg 36	20 ÷ 24 29 ÷ 34	55	TVM 36/y

IP 67 s podložkou TP x

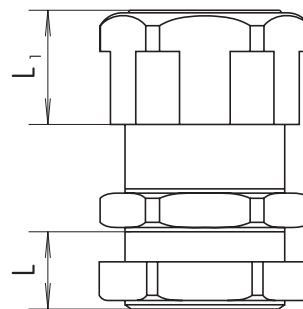


IP 66 bez podložky TP x



DIN VDE 0619

STN 37 0181



Typ \ [mm]	Závit	L	L ₁	Montážny otvor	M _k UŤAHOVACÍ
TVM 7	Pg7	7,5	9,5	13	2,5
TVM 9	Pg9	9	11	15,7	3,75
TVM 11	Pg11	10	13,5	19,1	3,75
TVM 13	Pg13,5	12,5	15,5	20,9	3,75
TVM 16	Pg16	13,5	17,5	23	5
TVM 21	Pg21	14	20,5	29	7,5
TVM 29	Pg29	15,5	23	37,5	7,5
TVM 36	Pg36	18	27	47,5	7,5

Tesniaca podložka TP x

Upevňovacia matica UM x / y

Typ \ [mm]	øD	øD ₁	B
TP 7	15,5	12,5	1,5
TP 9	19	15,5	1,5
TP 11	22	18,9	1,5
TP 13	26	19,3	1,5
TP 16	28	21,4	1,5
TP 21	35	27	2
TP 29	45	35,7	2
TP 36	54	45,7	2

Typ \ [mm]	A	B	M _k UŤAHOVACÍ
UM 7	16	3,5	2,5
UM 9	19	3,5	3,75
UM 11	22	4,5	3,75
UM 13	24	5	3,75
UM 16	27	6	5
UM 21	32	7	7,5
UM 29	41	8	7,5
UM 36	55	9	7,5

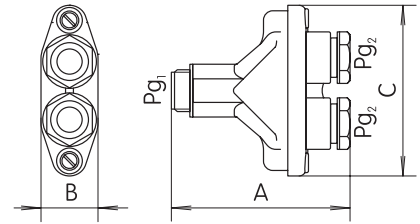
Použitie vývodiek pre káble s priemerom:

1	2	3	4	5	6	7	8	9	10	11	12	13	14	15	16	17	18	19	20	21	22	23	24	25	26	27	28	29	30	31	32	33	34	35	36	37	38	39	40	41	42	43	44	45	46	47	48										
																									M 63																																
																				M 50																																					
															M 40																																										
										M 32																																															
					M 25																																																				
			M 20								PG 36																																														
		M 16						PG 29																																																	
	M 12				PG 21																																																				
			PG 16																																																						
				PG 13,5																																																					
					PG 11																																																				
						PG 9																																																			
							PG 7																																																		
1	2	3	4	5	6	7	8	9	10	11	12	13	14	15	16	17	18	19	20	21	22	23	24	25	26	27	28	29	30	31	32	33	34	35	36	37	38	39	40	41	42	43	44	45	46	47	48										

Napätie [V]	Inštalačné otvory	Typ	Dvojitá tesniaca vývodka 662x-x / D
-------------	-------------------	-----	--

IP 67

STN 37 0181



D – max. priemer utesnenia kábla.

Dvojitá tesniaca vývodka 6623 – 26/12 je vhodná na použitie so škatuľovou rozvodkou 6455-1x.

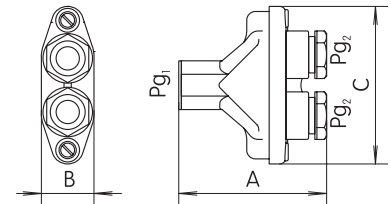
Typ 6624 – 35/12 je vhodný na použitie so škatuľovou rozvodkou 6455-26.

Typ \ [mm]	A	B	C	Pg ₁	Pg ₂
6623-26/12	90	34	90	P16	P13,5/12
6624-35/12	128	46	140	P21	P16/12

Dvojitá tesniaca vývodka 6623-26P / D

IP 67

STN 37 0181



D – max. priemer utesnenia kábla.

Typ 6623 – 26P / D je vhodný na použitie so škatuľovou rozvodkou 6455-1xP/y.

Typ \ [mm]	A	B	C	Pg ₁	Pg ₂
6623-26P/8	90	34	90	P16	P13,5/8
6623-26P/10	90	34	90	P16	P13,5/10
6623-26P/12	90	34	90	P16	P13,5/12

Káblová príchytka 670x-00

Odolnosť voči úderom 6700-00/18: 0,5 J – veľmi slabý

6701-00/20: 1 J – slabý

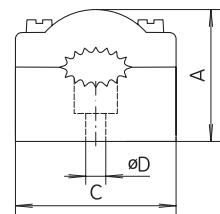
Výrobok nie je odolný proti elektromechanickým silám

Teplota pre trvalé použitie: -25 ÷ +80 °C

Čas pôsobenia plameňa: 30 s

Maximálna bočná sila 6700-00/18: 45 N
6701-00/20: 60 N

Maximálna axiálna sila 6700-00/18: 45 N
6701-00/20: 60 N

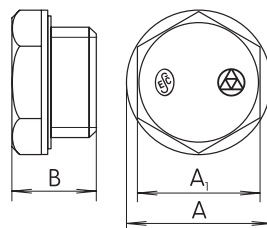


STN EN 61914

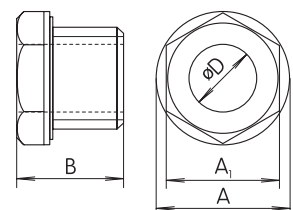


Typ \ [mm]	A	B	C	øD	Priemer kábla
6700-00/18	22	12	32	4	8 ÷ 17
6701-00/20	30	15	44	4	17 ÷ 25

Tesniaca zátka 681x-05



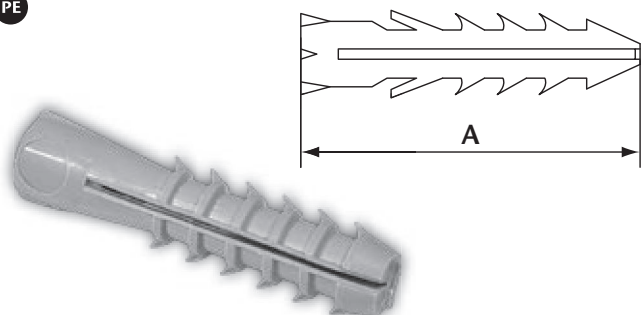
Typ \ [mm]	A	A ₁	B	Pg
6813-05	27,7	24	15	P16
6814-05	34,6	30	16	P21
6815-05	47,3	41	19	P29



Typ \ [mm]	A	A ₁	B	øD	Pg
6802-05	25,4	22	16	14	P13,5
6803-05	27,7	24	18	17	P16

Hmoždinka Hx

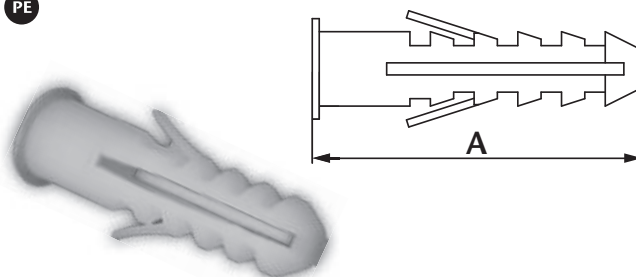
PE



Typ \ [mm]	A	ø otvoru	ø skrutky	Dĺžka skrutky
H6	30	6	2 ÷ 4	15 ÷ 30
H8	40	8	3 ÷ 5	20 ÷ 40
H10	50	10	4 ÷ 6	25 ÷ 50

Hmoždinka HxM

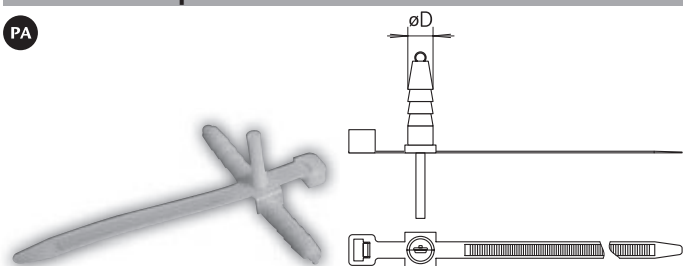
PE



Typ \ [mm]	A	ø otvoru	ø skrutky	Dĺžka skrutky
H6M	30	6	4,5	30
H8M	36	8	6	36
H10M	45	10	8	45
H12M	47	12	8	48

Zatĺkacia hmoždinka s viazacou páskou USMPK-x

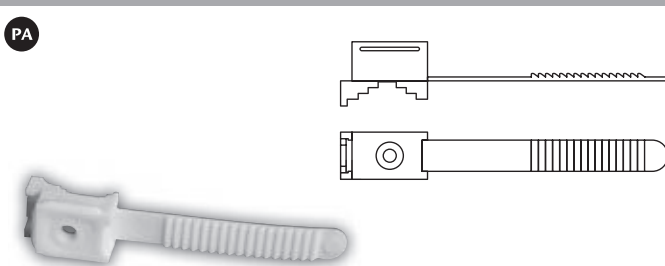
PA



Typ \ [mm]	øD
USMPK - 6	6
USMPK - 8	8
USMPK - 10	10

Kábelová príchytka pre interiéru UP-x

PA

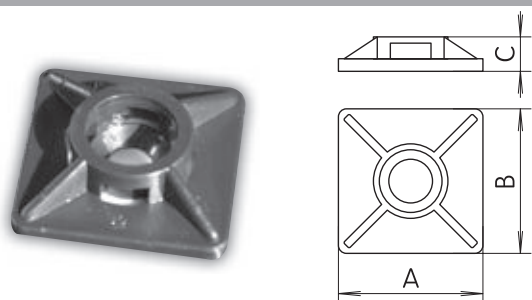


Typ \ [mm]	rozsah upnutia
UP - 22	ø22
UP - 30	ø30

Kotviaca podložka VCU a×b/y

0 5

PA

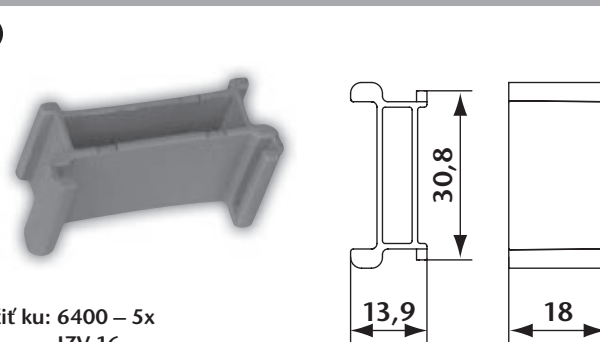


Typ \ [mm]	A	B	C
VCU 19×19	19	19	3,5
VCU 29×29	29	29	6

Samolepiaca

Spojka PR 10

PE

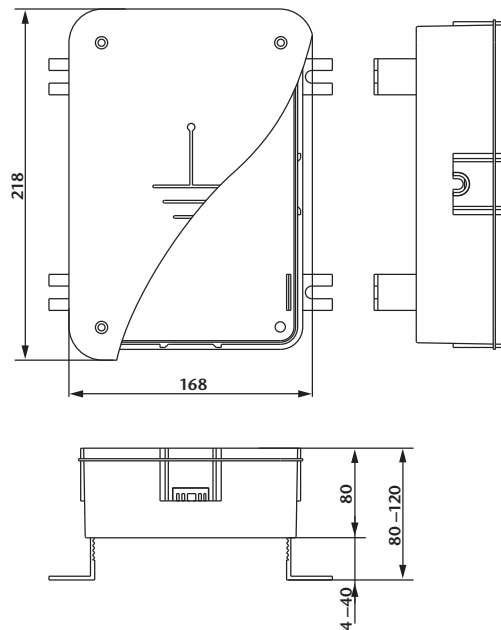
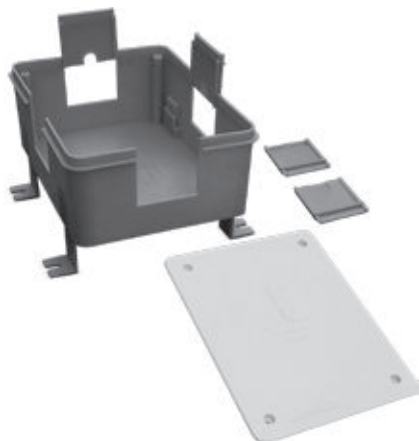


Použiť ku: 6400 - 5x
IZV 16
IZV 16xx
IZV 32xx

Škatuľa PZO pre bleskozvodné inštalácie

Škatuľa PZO je určená pre spojenie vodiča bleskozvodu a vývodu uzemnenia z pásoviny pomocou zemniacej svorky na vonkajšiu stranu domu a zabezpečuje ochranu tohto prepojenia pred vonkajšími poveternostnými vplyvmi. Hrúbka omietky vrátane zateplenia môže dosiahnuť až 12 cm.

Škatuľu je možné zamontovať bez demontáže spojenia bleskozvodu a vývodu uzemnenia vzhľadom na systém „vsuviek“ vstene škatule, ktorý umožňuje zabudovanie škatule do steny. Výrobok je z plastu, ktorý zaručuje vysokú mechanickú a elektrickú odolnosť.



POZNÁMKY

A series of horizontal dotted lines for taking notes.