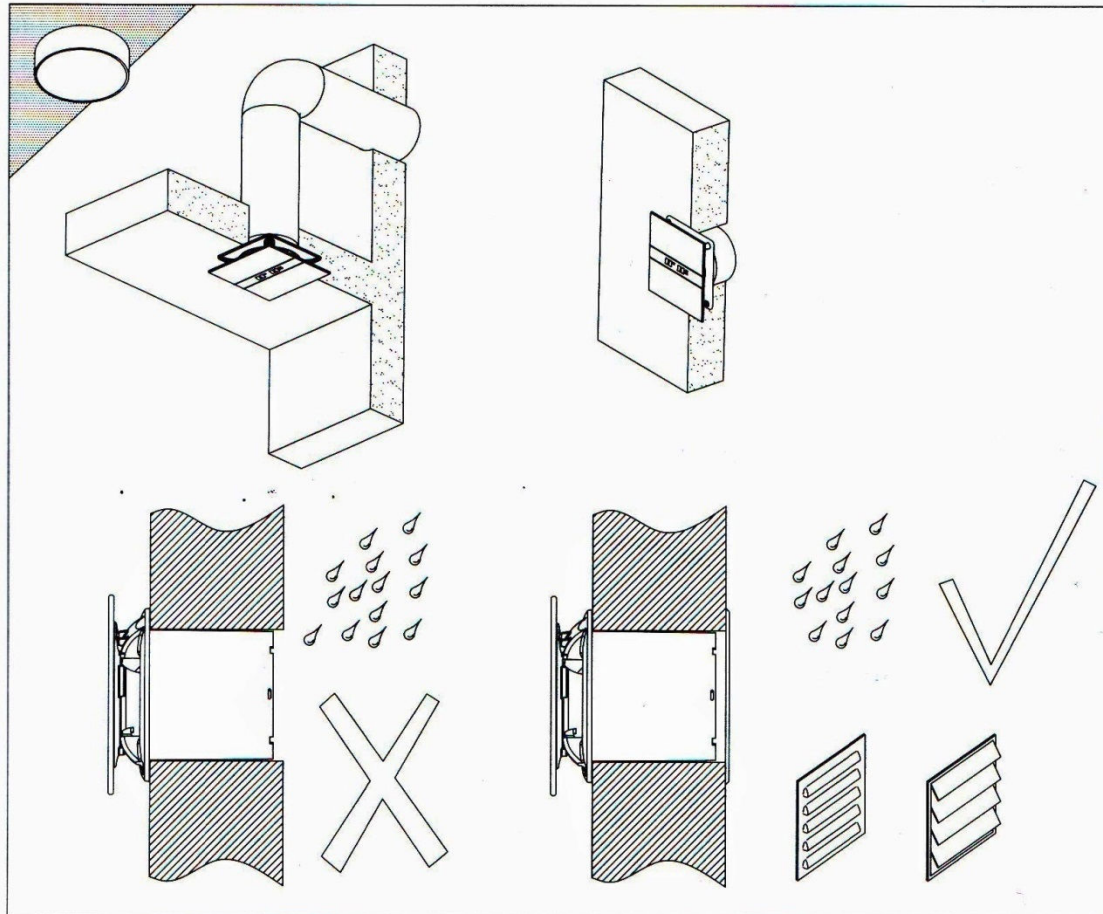


**Ventilátor CATA E-150 GT**  
**Návod k inštalácii, zapojeniu, obsluhu a prevádzke zariadenia**



**Vážený zákazník,**

Ďakujeme Vám za nákup a gratulujeme Vám ku kúpe kvalitného výrobku ! Aby bola zaručená bezpečnosť a správna činnosť zariadenia, prečítajte si prosíme pozorne nasledujúce inštrukcie pred zahájením inštalácie.



Obr. 1A



**PRI MONTÁŽI SA VYVARUJTE:**

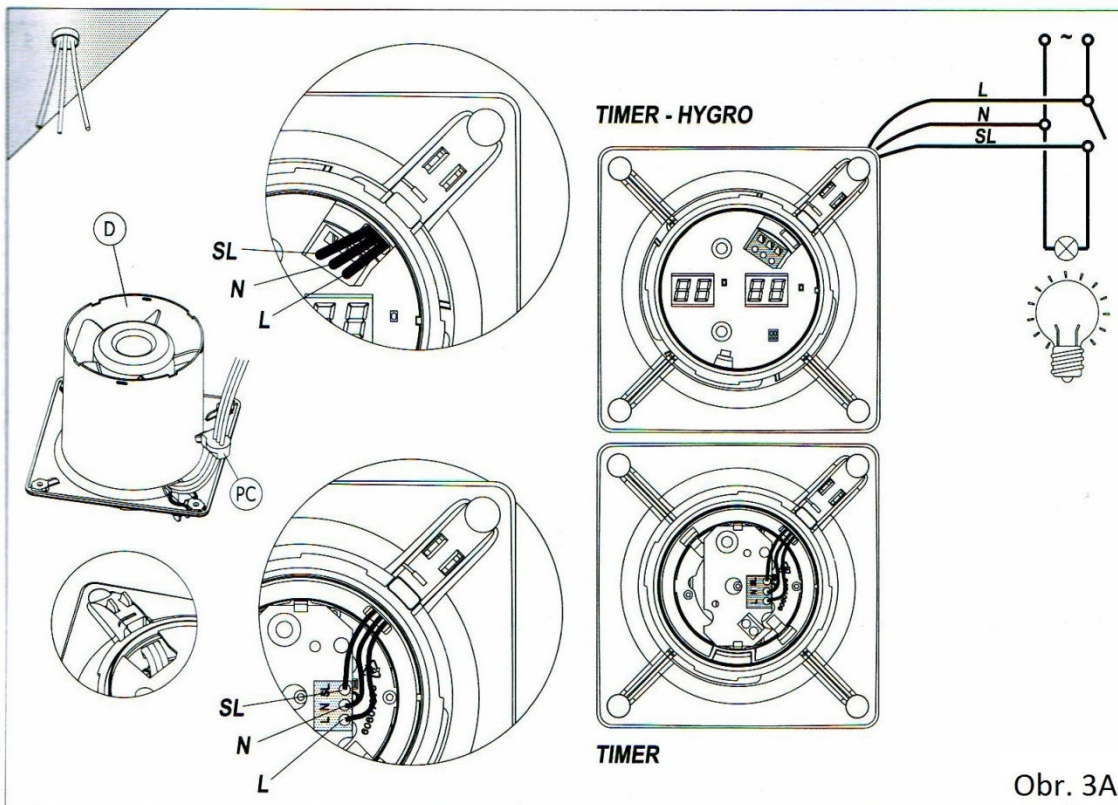
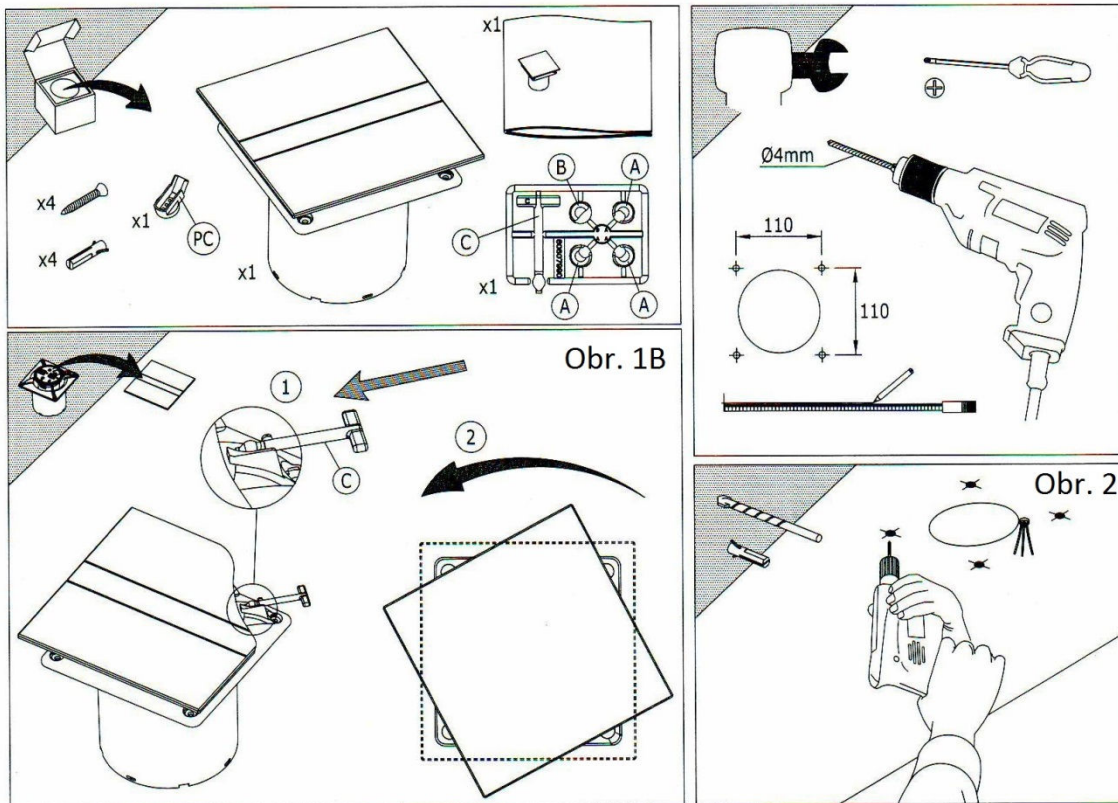
ZÚŽENIU PRIEREZU VÝFUKOVÉHO POTRUBIA

POUŽITIU FLEXO HADÍC (POUŽITE HLADKÉ RÚRKY)

OSTRÉHO ZALOMENIA VÝFUKOVÉHO POTRUBIA (KAŽDÉ KOLENO = STRATA 1/3 VÝKONU)

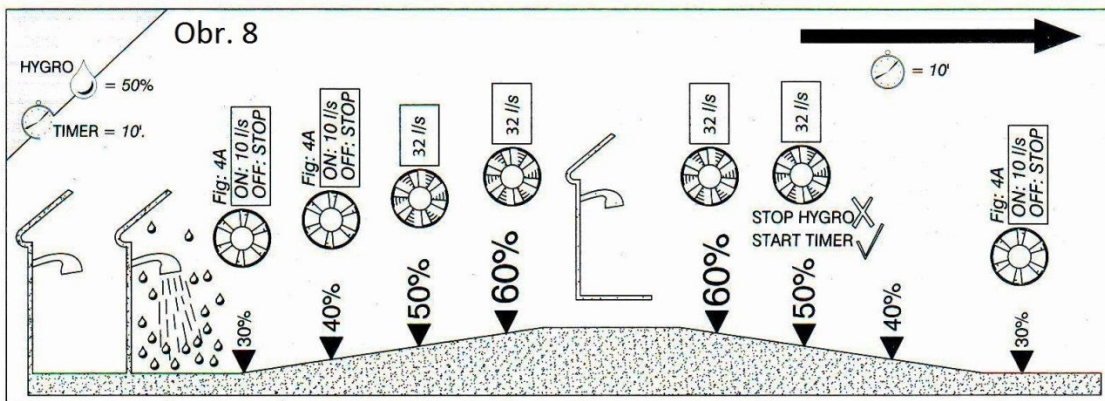
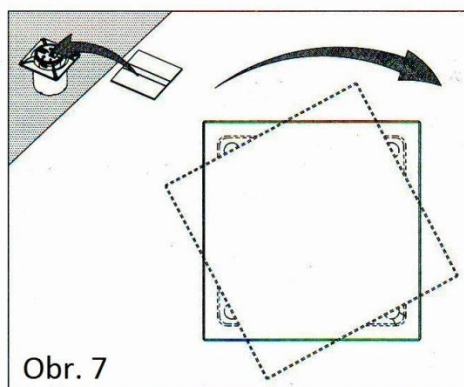
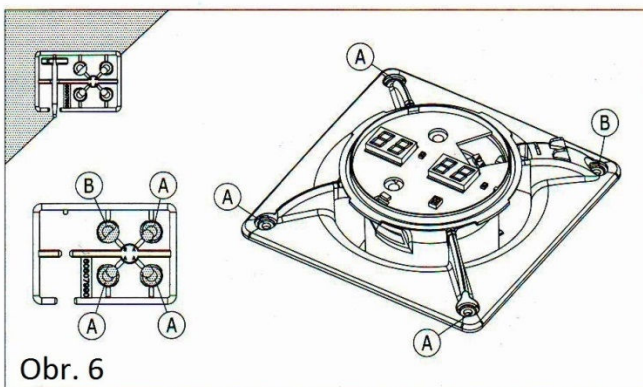
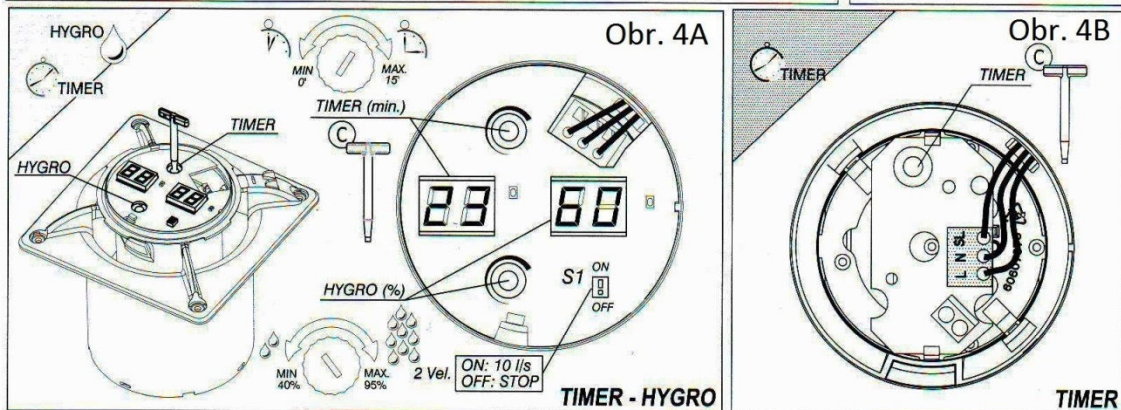
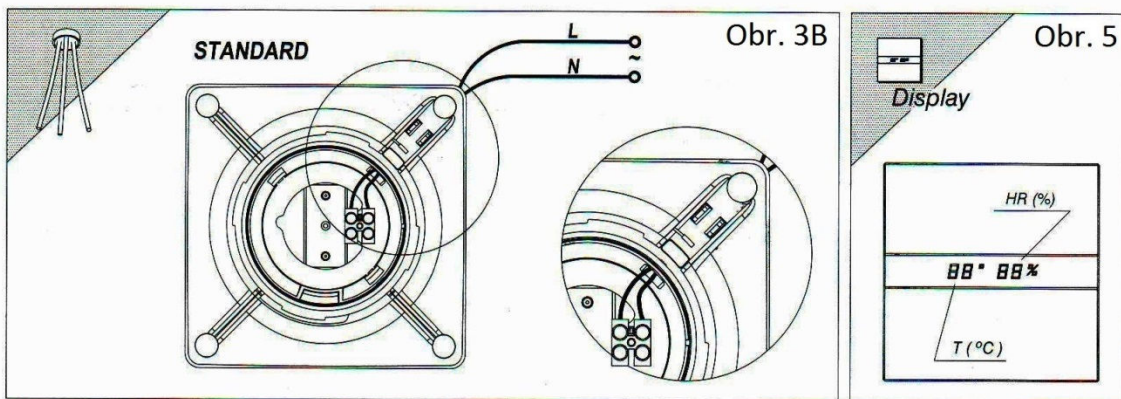
**OVERTE SI FUNKCIU A „HLUČNOSŤ“ VENTILÁTORA PRED MONTÁŽOU**

**Ventilátor CATA E-150 GT**  
**Návod k inštalácii, zapojeniu, obsluhu a prevádzke zariadenia**





Ventilátor CATA E-150 GT  
Návod k inštalácii, zapojeniu, obsluhu a prevádzke zariadenia



## Ventilátor CATA E-150 GT

### Návod k inštalácii, zapojeniu, obsluhu a prevádzke zariadenia



#### Dôležité:

Uistite sa, že napájanie bolo odpojené pred vykonávaním inštalácie alebo elektrického pripojenia zariadenia. Prilepte nálepku s týmto upozornením na kryt prírodnej svorkovnice ventilátora, alebo do jej bezprostrednej blízkosti - „UPOZORNENIE – PRED OTVORENÍM ODPOJTE PRÍVOD.“

Inštalácia, elektrické pripojenie a nastavenie musí byť vykonané kvalifikovaným odborníkom v súlade s miestnou legislatívou. V opačnom prípade strácate záruku na bezchybné fungovanie výrobku.

Ak nie sú dodržané inštalračné inštrukcie (návod na inštaláciu, obsluhu a prevádzku), výrobok sa môže poškodiť a strácate záruku na bezchybné fungovanie výrobku.

Pre dosiahnutie optimálneho výkonu musí byť zariadenie inštalované správne (inštalácia zariadenia, potrubia a náhradné vzduchové prívody).

Tento odsávací ventilátor je navrhnutý pre ventiláciu domácností alebo podobných priestorov. Nepoužívajte ho na žiadny iný účel, než ako bolo navrhnuté.

Toto zariadenie nie je určené k použitiu osobami (vrátane detí) so zníženými fyzickými, zmyslovými alebo mentálnymi schopnosťami, alebo s nedostatočnými skúsenosťami a znalosťami, pokiaľ im nebol poskytnutý dohľad, alebo pokyny týkajúce sa použitia zariadenia osobou zodpovednou za bezpečnosť.

Deti musia byť pod dohľadom, aby bolo zabezpečené, že sa nebudú hrať so zariadením.

Tento odsávací ventilátor musí byť inštalovaný vo výške najmenej 2,3m od podlahy.

Tento odsávací ventilátor nevytvára rádio televízne rušenie (Nariadenie 2004/108/EC).



Pred inštaláciou potrubia si overte miestne predpisy ohľadom výstupov vzduchu a žiadajte povolenie od osoby zodpovednej za budovu.

Musia byť prijaté opatrenia proti spätnému toku plynov do miestnosti z otvoreného plynového potrubia, alebo z iného zariadenia s otvoreným plameňom.

Miestnosť musí mať primerané vetranie, ak je toto zariadenie používané zároveň s ďalšími zariadeniami prevádzkovanými na plyn, alebo iné palivá.

Neinštalujte výfukové potrubie „D“ (hrdlo) odsávacieho ventilátora ku komínovému vedeniu, ventilačnému potrubiu, teplovzdušnému potrubiu, alebo k potrubiu používanému k odvodu výparov zo zariadení prevádzkovaných na plyn alebo iné palivá.



Neinštalujte tento výrobok v prostredí s nasledovnými vlastnosťami:

Zostatky oleja alebo mastnoty

- Zóny so žieravými alebo horľavými tekutinami alebo výparmi
- Zóny s teplotou vyššou ako 40°C alebo nižšou ako -5°C
- Zóny vystavené vplyvom prostredia (dážď, slnko, sneh atď.)
- Zóny s prípadnými prekážkami, ktoré bránia prístupu k ventilátoru

Výrobok a jeho časti nesmú byť ponorené vo vode alebo inej tekutine.

IP ochrana krytom je platná len ak je inštalácia zariadenia v súlade s tým, čo je uvedené v tomto návode.

## Ventilátor CATA E-150 GT

### Návod k inštalácii, zapojeniu, obsluhu a prevádzke zariadenia

Výrobca odmieta všetku zodpovednosť za zranenie osôb alebo zvierat, alebo poškodenie vecí, zapríčinené nevhodným používaním zariadenia, podľa upozornení pre inštaláciu, použitie a údržbu popísanú v tomto návode k použitiu.

Po skončení inštalácie by mal byť tento návod odovzdaný novému vlastníkovi / užívateľovi zariadenia.



#### Inštalácia:

Zariadenie by malo byť inštalované podľa priloženej grafickej dokumentácie. Môže byť inštalované na stenu alebo strop, s priamym výfukom do samostatného výfukového potrubia (viď obr. 1A).

Na začiatku inštalácie urobte kruhový otvor so 100mm priemerom v stene alebo strope, kde má byť ventilátor inštalovaný a tiež otvory pre uchytenie zariadenia (viď obr. 2).

Odoberte kryt, ako je zobrazené na obr. 1B. Plastový kľúč „C“ si odložte k neskoršiemu použitiu. Slúži k odobratiu čelného skleneného krytu ventilátora a k nastavovaniu hodnôt na potenciometroch.

Prevlečte napájací kábel cez diel „PC“ a prírodný kanálik zariadenia (viď obr. 3A). Pripojenie vykonajte podľa časti „Elektrické pripojenie“.

Ak je hotová montáž so samostatným potrubím, umiestnite zariadenie Ø100mm potrubím „D“ (hrdlom) do otvoru pripraveného pre vzduchový výfuk.

Či je montáž vykonaná so samostatnou výfukovou rúrou, alebo s priamym odtokom vzduchu, vetracie mriežky musia byť inštalované v súlade s národnými bezpečnostnými požiadavkami, aby sa predišlo kontaktu s lopatkami ventilátora (viď obr. 1A).

Uistite sa, že neexistuje žiadna prekážka blokujúca prietok vzduchu.

Pripevnite základný rám ventilátora použitím hmoždínok a skrutiek dodaných výrobcom.



#### Elektrické pripojenie:

Uistite sa, že napájacie napätie (V) a frekvencia (Hz) sa zhoduje s hodnotami uvedenými na typovom štítku. **Inštaláciu a zapojenie môže vykonať len kvalifikovaný elektrotechnik!**

Inštalácia musí mať spínač so vzdialenosťou kontaktov rovnajúcou sa alebo väčšou ako 3mm. Ak chcete využívať funkciu Timer, prírodný kábel musí mať 3 vodiče t.j. 3-žilový kábel (platí bez ohľadu na model, či značku ventilátora). Vlhkostná automatika Hygro je schopná fungovať aj s 2 vodičmi.



Zariadenie musí byť trvale pripojené pevným elektrickým inštalačným vedením upevneným v stene a vstupujúcim do zariadenia zo zadnej strany.

Použite kábel s minimálnym prierezom 1mm<sup>2</sup> a maximálnym prierezom 1,5mm<sup>2</sup>.

Nevyžaduje sa žiadne uzemňovacie pripojenie, lebo zariadenie má dvojitzú izoláciu (spotrebič triedy II).

Napájací kábel musí byť umiestnený tak, aby sa pozdĺž neho nevyskytovali žiadne tekutiny alebo výpary. Ak to nie je možné dodržať, káblový vstup musí byť dodatočne utesnený, napr. silikónom. V opačnom prípade by nebola dodržaná IP ochrana krytom.

## Ventilátor CATA E-150 GT

### Návod k inštalácii, zapojeniu, obsluhu a prevádzke zariadenia



**Dostupné verzie ventilátorov E-150 série CATA E GLASS:**



**E-150 G: STANDARD** – štandardný ventilátor nevyžadujúci nastavenie. Zapína sa zvyčajne v kombinácii so svetlom.



**E-150 GT: TIMER** – ventilátor s časovým ovládaním – nastaviteľný elektronický časovač od 3 do 15 min.



**E-150 GTH: TIMER – HYGRO** – ventilátor s časovým a vlhkosťným ovládaním. Aktivácia vlhkosťným ovládaním – vlhkosťný senzor nastaviteľný v rozsahu 40 – 95% a nastaviteľný časovač od 3 do 15 min. Navrhnutý pre priebežné (trvalé) vetranie vlhkých miestností (kúpeľne, kuchyne, sprchy, toalety atď.)

Trvalé vetranie je možné napevno vypnúť počas inštalácie zariadenia (viď časť „Nastavenie a prevádzka“).

Pre elektrické pripojenie sa riadte schémou zapojenia podľa použitého modelu výrobku, ktorý má byť pripojený (viď obr. 3A-3B).



**GLASS LIGHT TIMER:** Pozrite prosíme časť Nastavenie a prevádzka



#### **Nastavenie a prevádzka:**

Vykonajte nevyhnutné nastavenia podľa inštalovaného modelu:

##### **TIMER** (viď obr. 4B)

Pre nastavenie časovača otočte „TIMER“ kolík v smere hodinových ručičiek pre zvýšenie času (3-15 min). Nastavenie vykonajte pomocou plastového kľúča „C“.

Odsávací ventilátor zapne aktiváciou vypínača. Keď je vypínač deaktivovaný, ventilátor pokračuje v činnosti do nastaveného času a potom vypne.

##### **TIMER – HYGRO** (viď obr. 4A)

Keď je napájanie použité prvý raz, ventilátor sa niekoľko sekúnd nachádza v testovacom režime a počas tohto času displej zobrazuje výrobcom nastavené hodnoty Timer – Hygro.

Pre nastavenie časovača otáčajte „TIMER“ kolík až do zobrazenia požadovanej hodnoty na displeji (0-15 min). Nastavenie vykonajte pomocou plastového kľúča „C“.

Pre nastavenie úrovne vlhkosti otáčajte „HYGRO“ kolík až do zobrazenia požadovanej hodnoty na displeji (40-95%). Nastavenie vykonajte pomocou plastového kľúča „C“.

**GTH** model umožňuje nepretržité trvalé vetranie (24hod) vlhkých miestností Nastavením spínača „S1“ do polohy „ON“. **Nikdy nevykonávajte žiadne prepínanie Spínača „S1“ počas chodu ventilátora! Polohu Spínača „S1“ nastavujte len pokiaľ je zariadenie vypnuté a motorček ventilátora sa netočí! V opačnom prípade môžete vážne poškodiť výrobok a strácať záruku na bezchybné fungovanie výrobku.**



## Ventilátor CATA E-150 GT

### Návod k inštalácii, zapojeniu, obsluhu a prevádzke zariadenia

Keď je úroveň vlhkosti miestnosti vyššia ako nastavená úroveň, Hygro funkcia sa aktivuje a ventilátor bude pracovať na maximálne otáčky.

Ako náhle klesne hodnota vlhkosti miestnosti pod nastavenú hodnotu, ventilátor bude pokračovať v chode na maximálnu rýchlosť po dobu nastavenú na Timer funkcii a potom ventilátor vypne – ak je Spínač „S1“ v polohe OFF; alebo bude pokračovať v prevádzke na nízku rýchlosť – ak je Spínač „S1“ v polohe „ON“ (tzv. trvalý chod).

Maximálne aj nízke otáčky sú nastavené výrobcom.

Odsávací ventilátor tiež zapne na maximálne otáčky (rýchlosť), ak je aktivovaný vypínačom v miestnosti. Keď je vypínač v miestnosti vypnutý, ventilátor bude pokračovať v chode na maximálne otáčky po dobu nastavenú na Timer funkcii a potom ventilátor vypne – ak je Spínač „S1“ v polohe OFF; alebo bude pokračovať v prevádzke na nízku rýchlosť – ak je Spínač „S1“ v polohe „ON“ (tzv. trvalý chod).

#### GLASS LIGHT TIMER:

##### Nastavenie a prevádzka pre ventilátor CATA E-100 GLT (Glass Light Timer) :

Ventilátor je vybavený Timer-om a Podsvietením. Timer je nastaviteľný v rozsahu 0 - 15 minút. Nastavenie intenzity svetla je od vypnutého stavu po maximálnu intenzitu.

Pre nastavenie času otáčajte otočný gombík "TIMER" v smere chodu hodinových ručičiek pre zvýšenie časovej hodnoty. (0 - 15 min.).

Pre nastavenie jas LED svetiel otáčajte otočný gombík "LIGHT" v smere chodu hodinových ručičiek pre zvýšenie intenzity svetla (0 - MAX).

Ventilátor aktivujete vypínačom a LED svetlá začnú svietiť maximálnou intenzitou. Keď vypínač vypnete, ventilátor pokračuje v chode po nastavenú dobu a LED svetlá sú nahradené vybranou hodnotou svietenia (intenzity). Nakoniec ventilátor vypne úplne a úroveň svietenia zostáva na nastavenej hodnote.



Pre skončenie inštalácie overte, že všetky pripojenia sú vykonané správne a uistite sa, že káble sú správne umiestnené.

Nainštalujte sklenený čelný kryt na jeho miesto pootočením až po jemné zacvaknutie a uistite sa, že nemôže byť odstránený bez použitia nástroja – plastový kľúč „C“ (viď obr. 7).

Uistite sa, že lopatky ventilátora sa môžu voľne otáčať.

#### Čistenie a údržba:

- Pred čistením sa uistite, že zariadenie nie je pripojené k elektrickej sieti a zabráňte opätovnému náhodnému zapnutiu.
- Pravidelne čistite vlhkou utierkou.
- Zariadenie nevyžaduje žiadnu ďalšiu údržbu.
- Vždy žiadajte originálne náhradné diely k opravám.

**Výrobca** si vyhradzuje právo vykonávať technologické vylepšenia alebo úpravy bez predchádzajúceho oznámenia.

## Ventilátor CATA E-150 GT

### Návod k inštalácii, zapojeniu, obsluhu a prevádzke zariadenia



**CATA ELECTRODOMÉSTICOS S.L. garantuje, že tento výrobok bude spĺňať použitie pre ktoré bol navrhnutý po dobu 2 rokov.**

**Inštaláciu a zapojenie môže vykonať len kvalifikovaný elektrotechnik! Servisná organizácia môže pri uplatňovaní záruky požadovať potvrdenie o odbornej montáži výrobku!**


Táto záruka zahŕňa ako materiál, tak prácu vykonanú pri výrobe zariadenia. Vzhľadom k malej veľkosti a jednoduchosti prepravy výrobku, musí byť v prípade potreby servisného zásahu tento doručený užívateľom do najbližšieho oficiálneho technického servisného oddelenia CATA.

**Pre opravu výrobku musí byť tento doručený zákazníkom do oficiálnej technickej servisnej služby, alebo na miesto predaja.** Pre výmenu výrobku, stornovanie predaja alebo získanie zníženia ceny ak je to primerané, musí byť výrobok doručený na miesto predaja. Výrobok musí byť odovzdaný s faktúrou, alebo nákupným bločkom, alebo neskorším dodacím listom (postačujú čitateľné kópie). Záručný list sa nepožaduje. Ak je zistená porucha, zákazník je oprávnený žiadať opravu. Ak táto nie je možná, alebo primeraná v primeranom čase, je oprávnený žiadať výmenu výrobku. Ak oprava alebo výmena výrobku nie je možná, zákazník si môže vybrať zľavu na cene, alebo stornovať nákup a dostať naspäť plnú cenu výrobku.

Táto záruka nebude použitá v prípade nevhodného použitia alebo zlého zaobchádzania s výrobkom, jeho nevhodnou manipuláciou neoprávnenými osobami, alebo v prípade zanedbania pravidelného čistenia alebo údržby výrobku (čistenie filtrov, výmena žiaroviek). Prosíme majte na pamäti, že sklo nie je kryté zárukou v prípade jeho rozbitia ako dôsledok nevhodného použitia. Tento výrobok je navrhnutý iba a výhradne pre domáce použitie, preto táto záruka nepokrýva profesionálne použitie, alebo použitie nepredvídaným spôsobom.

Právo žiadať plnenie ustanovení tejto záruky uplynie po dvoch rokoch od dodania výrobku a zákazník je povinný oznámiť akúkoľvek poruchu do dvoch mesiacov od kedy sa o tejto dozvedel.



Symbol  na výrobku alebo jeho balení označuje, že s týmto výrobkom nemôže byť nakladané ako s domovým odpadom. Namiesto toho musí byť odovzdaný na zberné miesto pre recykláciu elektrických a elektronických zariadení, ktoré je zriadené v blízkosti Vášho bydliska, tzv. miesto spätného odberu, alebo zberný dvor zriadený obcou. Tak je zaistené, že výrobok je správne zlikvidovaný, pomôžete tým predísť negatívnym dopadom na životné prostredie a ľudské zdravie, ktoré by inak boli spôsobené nevhodnou likvidáciou tohto výrobku. Pre viac informácií o recyklácii tohto výrobku prosíme kontaktujte Váš miestny obecný / mestský úrad, Váš servis pre likvidáciu odpadu, alebo obchod, kde ste výrobok zakúpili.

Dovozca je členom kolektívneho systému ENVIDOM, ktorý zabezpečuje prostredníctvom svojej siete partnerov bezpečnú likvidáciu domácich elektrospotrebičov.

**Výrobca** si vyhradzuje právo vykonávať technologické vylepšenia alebo úpravy bez predchádzajúceho oznámenia.

Prajeme Vám dlhodobé a spoľahlivé užívanie tohto kvalitného výrobku!